

Upínače boční • s vyhlou pákou

23210.0341



Popis produktu

Rychloupínací element tlačí obrobek současně na pevné dorazy ve vodorovném směru a na podpěry ve svislém směru. Jeho nízká stavba umožňuje celoplošné opracování obrobků. Ve spojení s dorazovým prvkem EH 23280, se může vytvořit speciální upínací přípravek.

Materiál

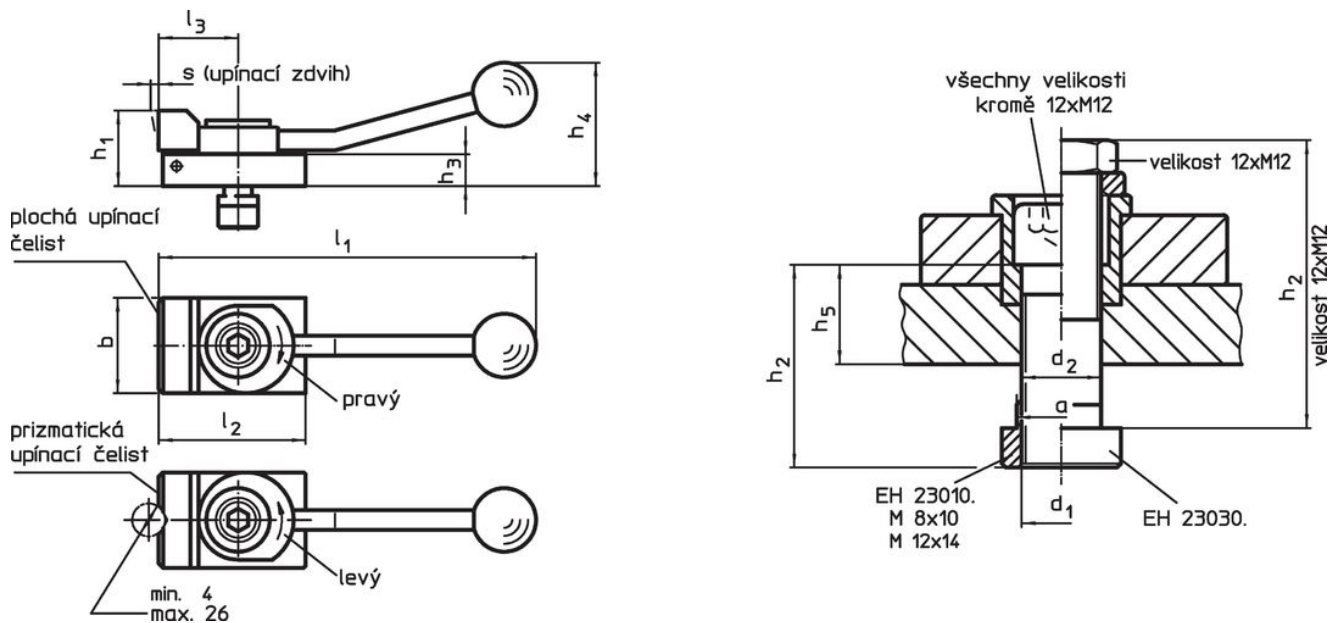
- Ocel, tvrzená, bryněvaná

Další informace

Další produkty

- Dorazové prvky, válcové

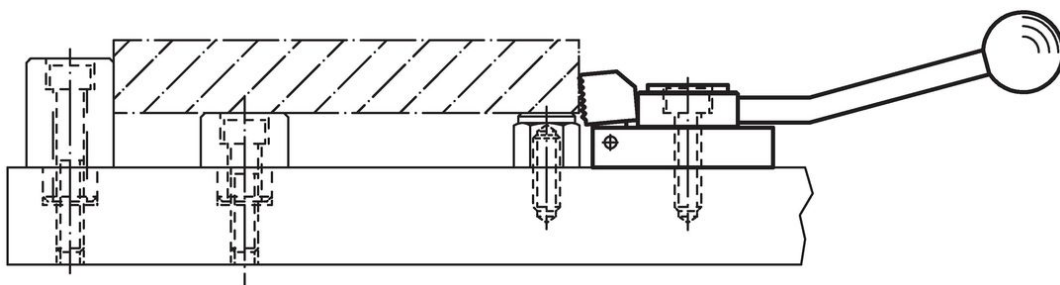
Výkres s rozměry



Informace pro objednání

| Velikost T- drážky [mm] | Rozměry | | | | | | | | | | | | | Horizontální upínací síla max. [kN] | Obj. č. | |
|---|---------|------|-----|-------|-------|-------|-------|-------|-------|-------|-------|-------|-----|--|---------|------------|
| | d_1 | a | b | d_2 | h_1 | h_2 | h_3 | h_4 | h_5 | l_1 | l_2 | l_3 | s | | | [g] |
| s plochou upínací čelistí, směr upínání doprava | | | | | | | | | | | | | | | | |
| 14 | M12 | 13,6 | 48 | 12,5 | 38 | 40 | 16 | 62 | 19,1 | 190 | 72 | 40 | 4 | 7 | 858 | 23210.0341 |

Příklad použití



Shoda

Vyhovuje RoHS

Obsahuje olovo - vyhovuje dle výjimek 6a / 6b / 6c

Obsahuje látky SVHC >0,1% hm.

Obsahuje olovo - seznam SVHC [REACH] k 27.06.2024.

Obsahuje látky Proposition 65



Olovo může při výskytu způsobit rakovinu a reprodukční poškození.

<https://www.P65Warnings.ca.gov/>

Bez konfliktních minerálů

Tento produkt neobsahuje žádné látky označené jako "konfliktní minerály" jako je tantal, cín, zlato nebo wolfram z Demokratické republiky Kongo nebo sousedních zemí.