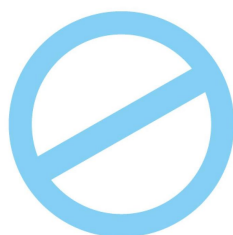


Upínače boční • s vyhlou pákou

23210.0326



No Photo
available

Popis produktu

Rychloupínací element tlačí obrobek současně na pevné dorazy ve vodorovném směru a na podpěry ve svislém směru. Jeho nízká stavba umožňuje celoplošné opracování obrobků. Ve spojení s dorazovým prvkem EH 23280. se může vytvořit speciální upínací přípravek.

Materiál

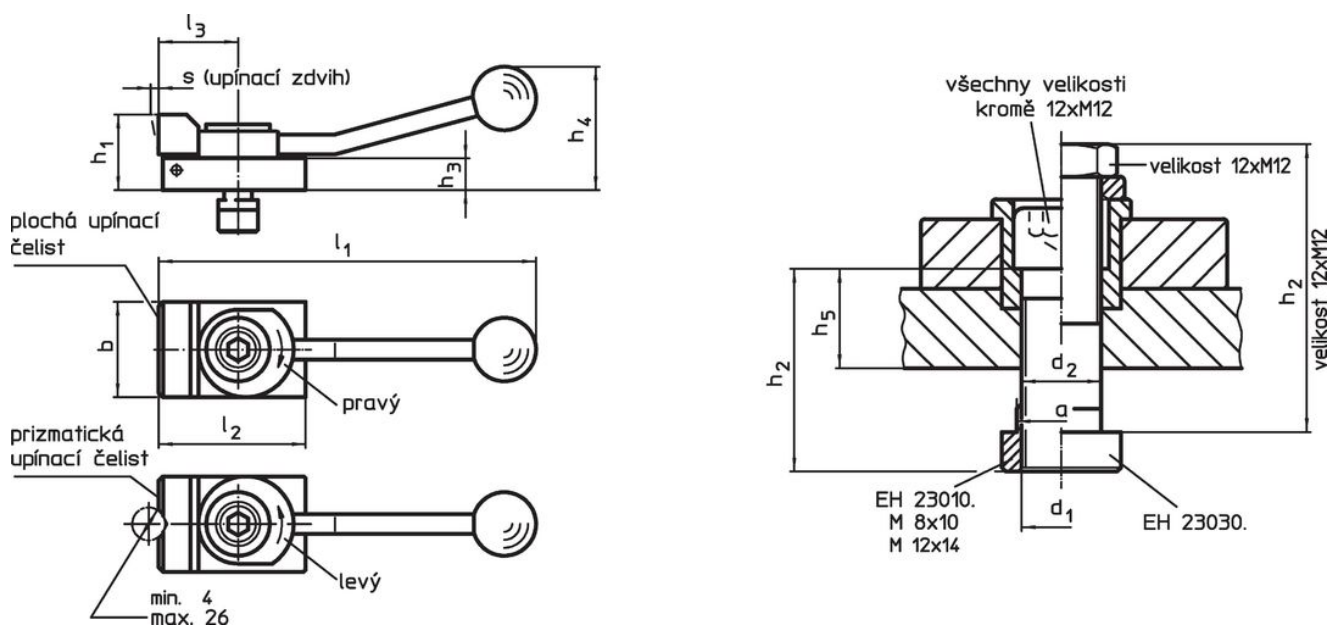
- Ocel, tvrzená, bryňovaná

Další informace

Další produkty

- Dorazové prvky, válcové

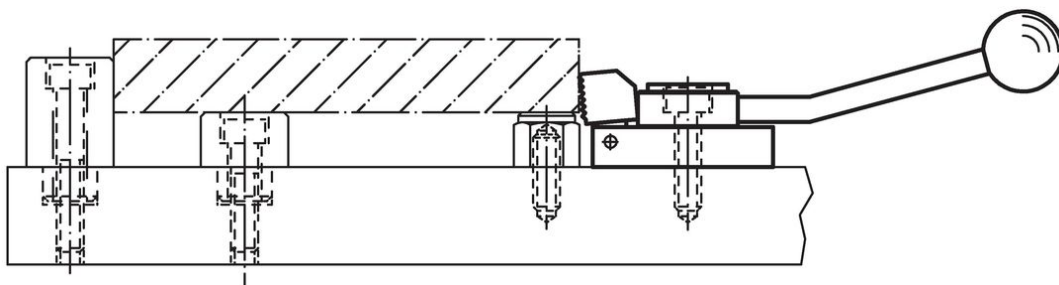
Výkres s rozměry



Informace pro objednání

Velikost T- drážky [mm]	d_1	a	b	d_2	Rozměry					l_1	l_2	l_3	s	Horizontální upínací síla max. [kN]	[g]	Obj. č.
					h_1	h_2	h_3	h_4	[mm]							
s prizmatickou upínací čelistí, směr upínání doleva																
12	M12	11,6	48	12,5	38	63	16	62	190	72	40	4	7	900	23210.0326	

Příklad použití



Shoda

Vyhovuje RoHS

Obsahuje olovo - vyhovuje dle výjimek 6a / 6b / 6c

Obsahuje látky SVHC >0,1% hm.

Obsahuje olovo - seznam SVHC [REACH] k 27.06.2024.

Obsahuje látky Proposition 65



Olovo může při výskytu způsobit rakovinu a reprodukční poškození.

<https://www.P65Warnings.ca.gov/>

Bez konfliktních minerálů

Tento produkt neobsahuje žádné látky označené jako "konfliktní minerály" jako je tantal, cín, zlato nebo wolfram z Demokratické republiky Kongo nebo sousedních zemí.