

## Upínače boční • s vyhlou pákou

23210.0322



### Popis produktu

Rychloupínací element tlačí obrobek současně na pevné dorazy ve vodorovném směru a na podpěry ve svislém směru. Jeho nízká stavba umožňuje celoplošné opracování obrobků. Ve spojení s dorazovým prvkem EH 23280, se může vytvořit speciální upínací přípravek.

### Materiál

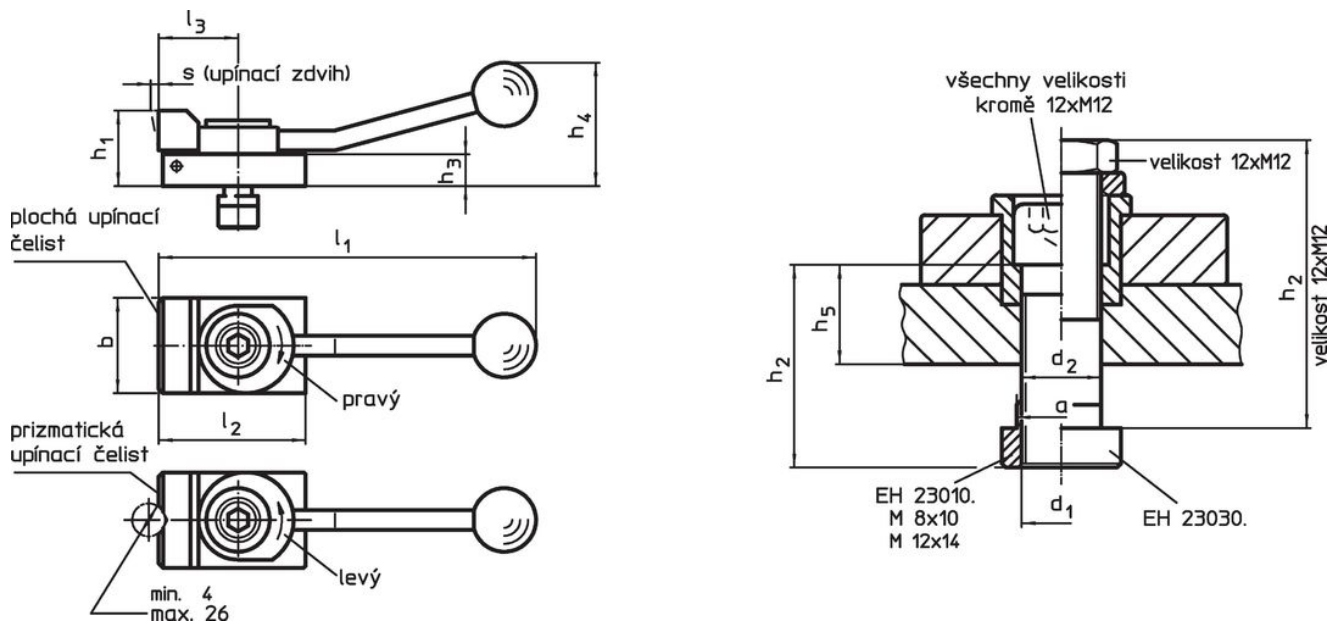
- Ocel, tvrzená, bryňovaná

### Další informace

### Další produkty

- Dorazové prvky, válcové

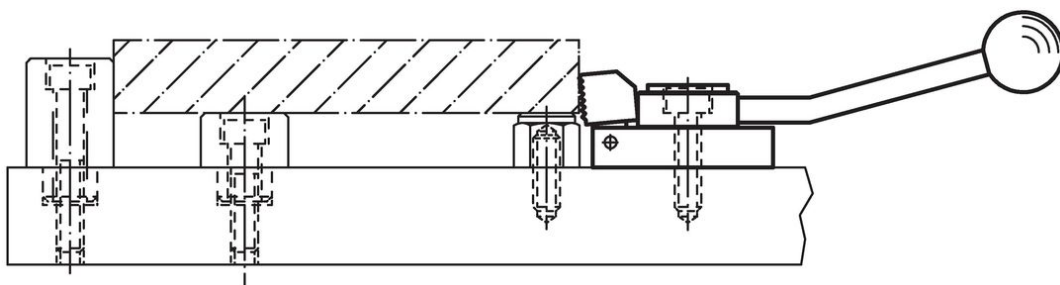
### Výkres s rozměry



### Informace pro objednání

Velikost T- drážky [mm]	Rozměry												Horizontální upínací síla max. [kN]	Obj. č.	
	d <sub>1</sub>	a	b	d <sub>2</sub>	h <sub>1</sub>	h <sub>2</sub>	h <sub>3</sub>	h <sub>4</sub>	l <sub>1</sub>	l <sub>2</sub>	l <sub>3</sub>	s			
s prismatickou upínací čelistí, směr upínání doprava															
12	M12	11,6	48	12,5	38	63	16	62	190	72	40	4	7	889	23210.0322

### Příklad použití



## Shoda

### Vyhovuje RoHS

Obsahuje olovo - vyhovuje dle výjimek 6a / 6b / 6c

### Obsahuje látky SVHC >0,1% hm.

Obsahuje olovo - seznam SVHC [REACH] k 27.06.2024.

### Obsahuje látky Proposition 65



Olovo může při výskytu způsobit rakovinu a reprodukční poškození.

<https://www.P65Warnings.ca.gov/>

### Bez konfliktních minerálů

Tento produkt neobsahuje žádné látky označené jako "konfliktní minerály" jako je tantal, cín, zlato nebo wolfram z Demokratické republiky Kongo nebo sousedních zemí.