

Upínače boční • s vyhlou pákou

23210.0106



No Photo available

Popis produktu

Rychloupínací element tlačí obrobek současně na pevné dorazy ve vodorovném směru a na podpěry ve svislém směru. Jeho nízká stavba umožňuje celoplošné opracování obrobků. Ve spojení s dorazovým prvkem EH 23280. se může vytvořit speciální upínací přípravek.

Materiál

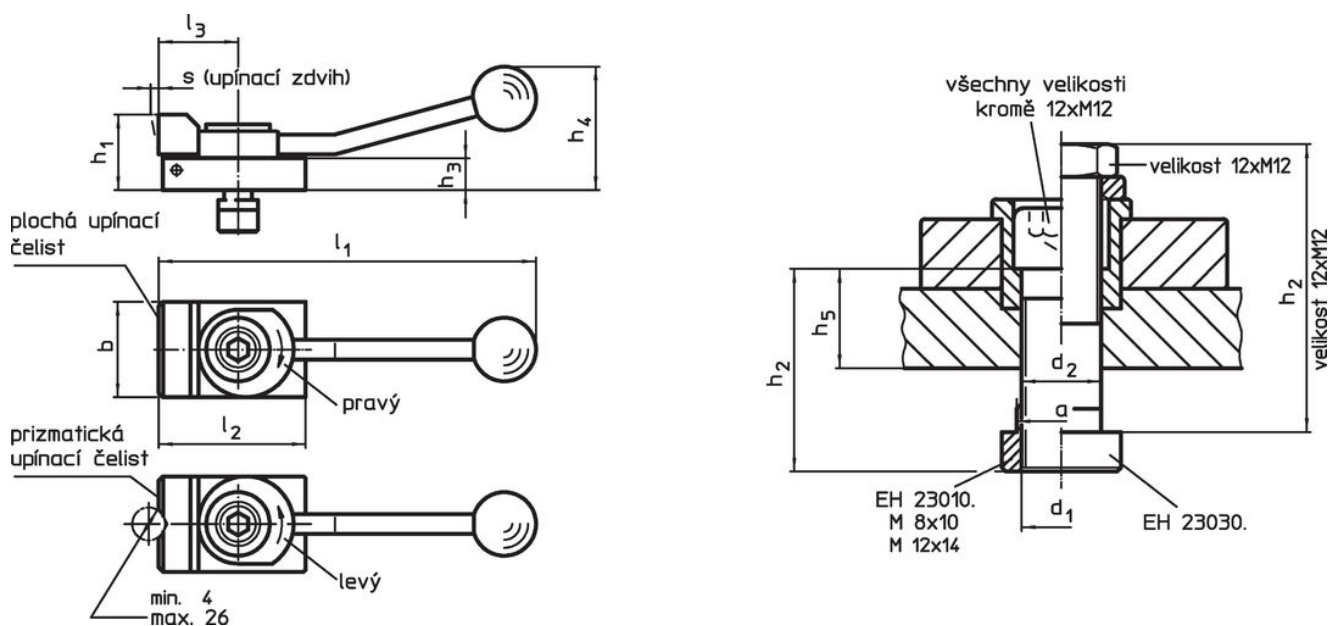
- Ocel, tvrzená, bryňovaná

Další informace

Další produkty

- Dorazové prvky, válcové

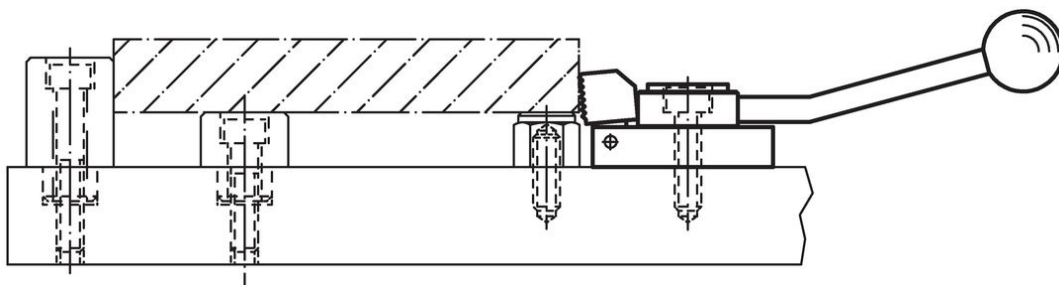
Výkres s rozměry



Informace pro objednání

Velikost T- drážky [mm]	d ₁	a	b	d ₂	h ₁	h ₂	Rozměry					s	Horizontální upínací síla max. [kN]	g	Obj. č.	
							h ₃	h ₄	h ₅	l ₁	l ₂					l ₃
s prizmatickou upínací čelistí, směr upínání doleva																
10	M8	9,6	32	8,4	20	30	8	40	12,6	132	50	32	3	3,5	263	23210.0106

Příklad použití



Shoda

Vyhovuje RoHS

Obsahuje olovo - vyhovuje dle výjimek 6a / 6b / 6c

Obsahuje látky SVHC >0,1% hm.

Obsahuje olovo - seznam SVHC [REACH] k 27.06.2024.

Obsahuje látky Proposition 65



Olovo může při výskytu způsobit rakovinu a reprodukční poškození.

<https://www.P65Warnings.ca.gov/>

Bez konfliktních minerálů

Tento produkt neobsahuje žádné látky označené jako "konfliktní minerály" jako je tantal, cín, zlato nebo wolfram z Demokratické republiky Kongo nebo sousedních zemí.