

Pohyblivé podpěry • pro upínku

23200.0020



Popis produktu

Pohyblivé podpěry se používají v kombinaci s upínkami.

Materiál

Rýhovaný šroub

- Mosaz

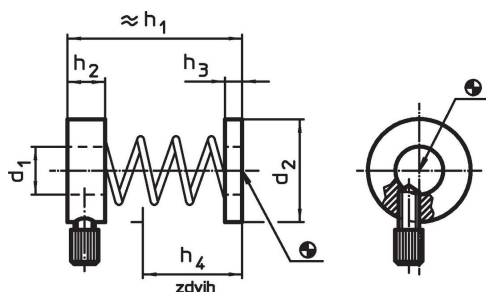
Kroužek

- Hliník, vysoce pevný

Pružina

- Nerez

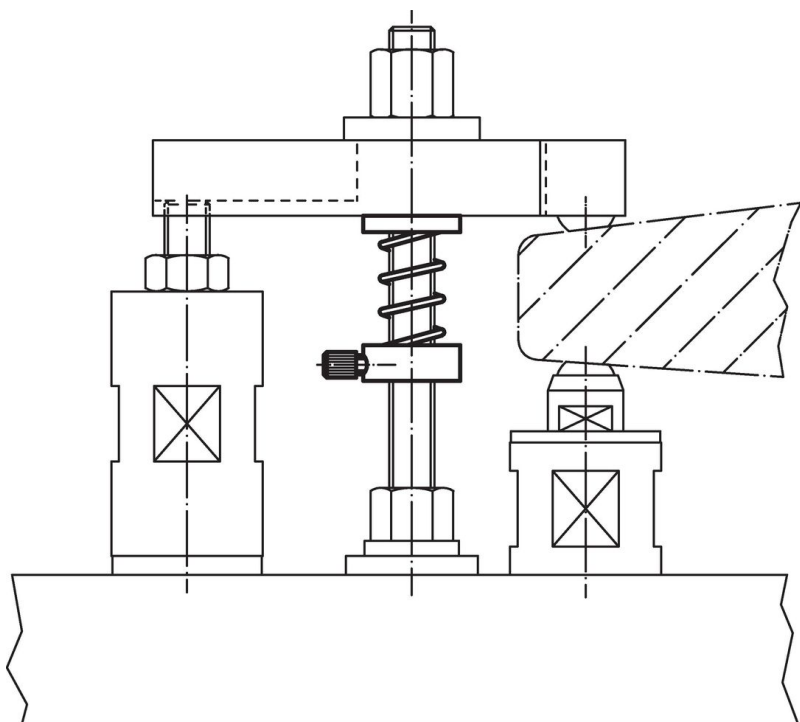
Výkres s rozměry



Informace pro objednání

d ₁	d ₂	Rozměry				Pro šroub	📏 [g]	Obj. č.
		h ₁ [mm]	h ₂	h ₃	h ₄			
14	28	51	11	5	M10, M12	28	23200.0020	

Příklad použití



Shoda

Nevyhovuje RoHS

Není v souladu se směrnicí 2011/65/EU a směrnicí 2015/863.

Obsahuje látky SVHC >0,1% hm.

Obsahuje olovo - seznam SVHC [REACH] k 27.06.2024.

Obsahuje látky Proposition 65



Olovo může při výskytu způsobit rakovinu a reprodukční poškození.

<https://www.P65Warnings.ca.gov/>

Bez konfliktních minerálů

Tento produkt neobsahuje žádné látky označené jako "konfliktní minerály" jako je tantal, cín, zlato nebo wolfram z Demokratické republiky Kongo nebo sousedních zemí.