

Upínky • s výměnnou měkkou čelistí

23190.0075



Popis produktu

Tato upínka (upínací čelist) s výměnnou měkkou čelistí se používá především pro mechanické upínání obrobků. Měkké čelisti z mosazi nebo z plastu chrání obrobek před poškozením.

Materiál

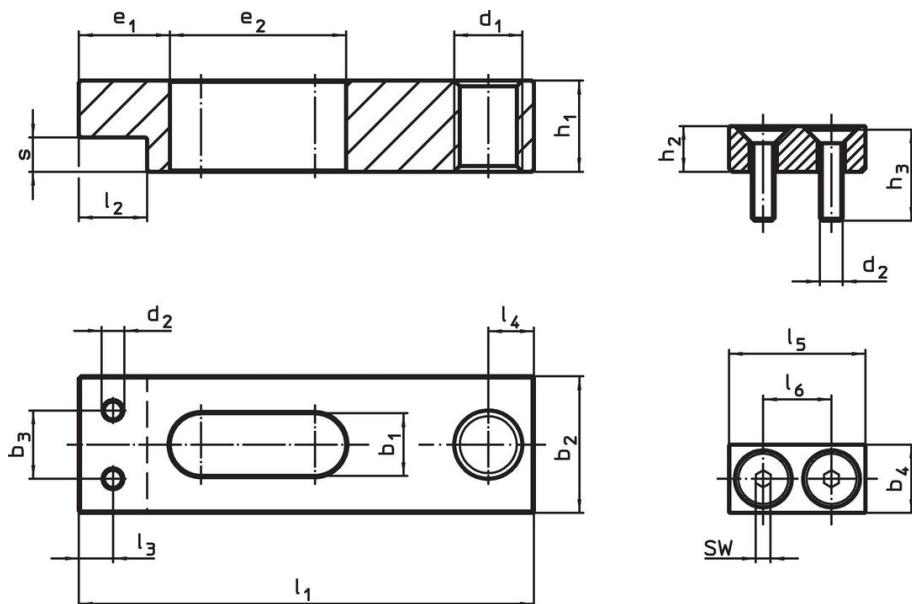
Měkká čelist

- plast

Montáž

Měkké čelisti se namontují / demontují pomocí dvou šroubů. Ty jsou součástí dodávky.

Výkres s rozměry



Obr. 1

Obr. 2

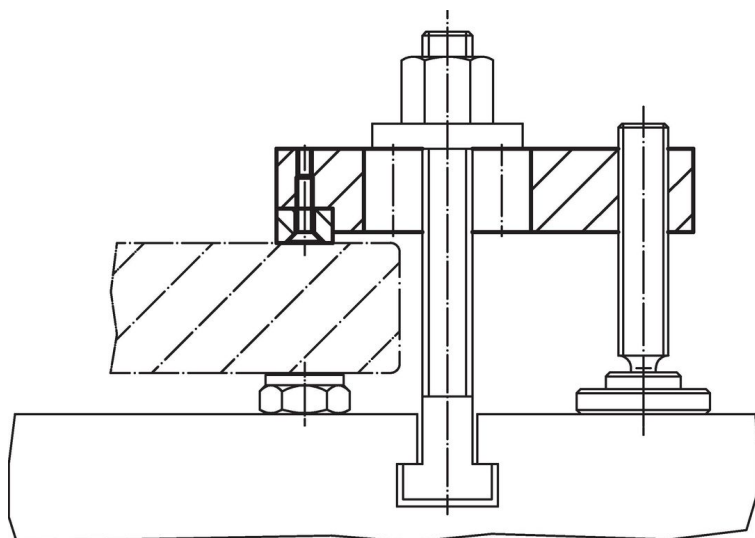
Informace pro objednání

Jmenovitý - rozměr b ₁ +0,5 [mm]	Rozměry						SW [mm]	min. max.		Obj. č.
	b ₄	d ₂	h ₂	h ₃	l ₅	l ₆		[°C]		
				[mm]				[°C]		[g]

Měkká čelist z plastu – obrázek 2

18	28	M8	16	30	50	30	5	0	50	49	23190.0075
----	----	----	----	----	----	----	---	---	----	----	------------

Příklad použití



Shoda

Vyhovuje RoHS

V souladu se směrnicí 2011/65/EU a směrnicí 2015/863.

Neobsahuje látky SVHC

Žádné látky SVHC s obsahem vyšším než 0,1% hm. - seznam SVHC k 27.06.2024.

Neobsahuje látky Proposition 65

Neobsahuje látky Proposition 65.
<https://www.P65Warnings.ca.gov/>

Bez konfliktních minerálů

Tento produkt neobsahuje žádné látky označené jako "konfliktní minerály" jako je tantal, cín, zlato nebo wolfram z Demokratické republiky Kongo nebo sousedních zemí.