

Upínky • s výměnnou měkkou čelistí

23190.0072



Popis produktu

Tato upínka (upínací čelist) s výměnnou měkkou čelistí se používá především pro mechanické upínání obrobků. Měkké čelisti z mosazi nebo z plastu chrání obrobek před poškozením.

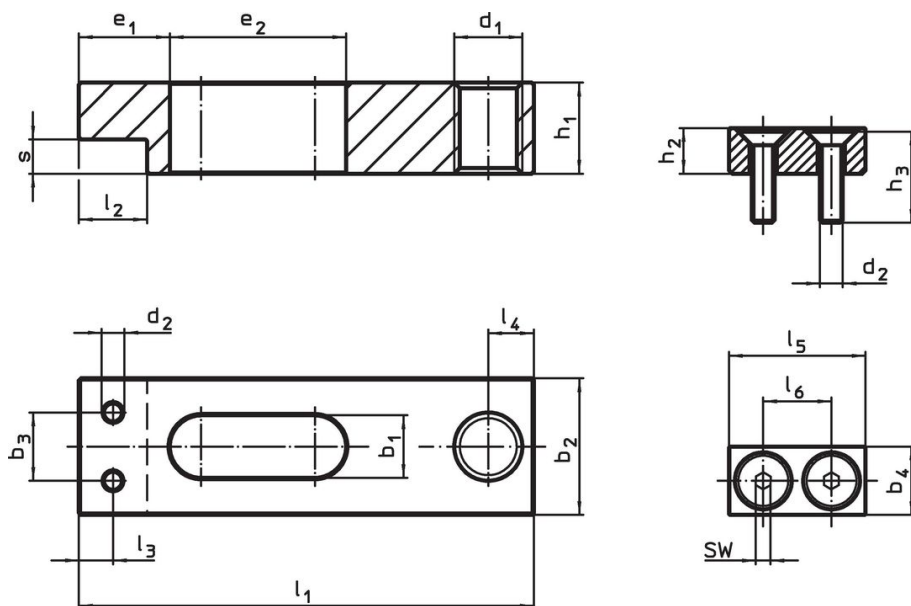
Materiál

Měkká čelist
• plast

Montáž

Měkké čelisti se namontují / demontují pomocí dvou šroubů. Ty jsou součástí dodávky.

Výkres s rozměry



Obr. 1

Obr. 2

Informace pro objednání

Jmenovitý rozměr b ₁ +0,5 [mm]	Rozměry						SW [mm]	min. max. [°C]		Obj. č.
	b ₄	d ₂	h ₂	h ₃	l ₅	l ₆				

Měkká čelist z plastu – obrázek 2

9	10	M3	6	12	20	11	2	0	50	4	23190.0072
---	----	----	---	----	----	----	---	---	----	---	------------

Příklad použití



Shoda

Vyhovuje RoHS

V souladu se směrnicí 2011/65/EU a směrnicí 2015/863.

Neobsahuje látky SVHC

Žádné látky SVHC s obsahem vyšším než 0,1% hm. - seznam SVHC k 23.01.2024.

Neobsahuje látky Proposition 65

Neobsahuje látky Proposition 65.
<https://www.P65Warnings.ca.gov/>

Bez konfliktních minerálů

Tento produkt neobsahuje žádné látky označené jako "konfliktní minerály" jako je tantal, cín, zlato nebo wolfram z Demokratické republiky Kongo nebo sousedních zemí.