

## Upínky • s výměnnou měkkou čelistí

23190.0071



### Popis produktu

Tato upínka (upínací čelist) s výměnnou měkkou čelistí se používá především pro mechanické upínání obrobků.  
Měkké čelisti z mosazi nebo z plastu chrání obrobek před poškozením.

### Materiál

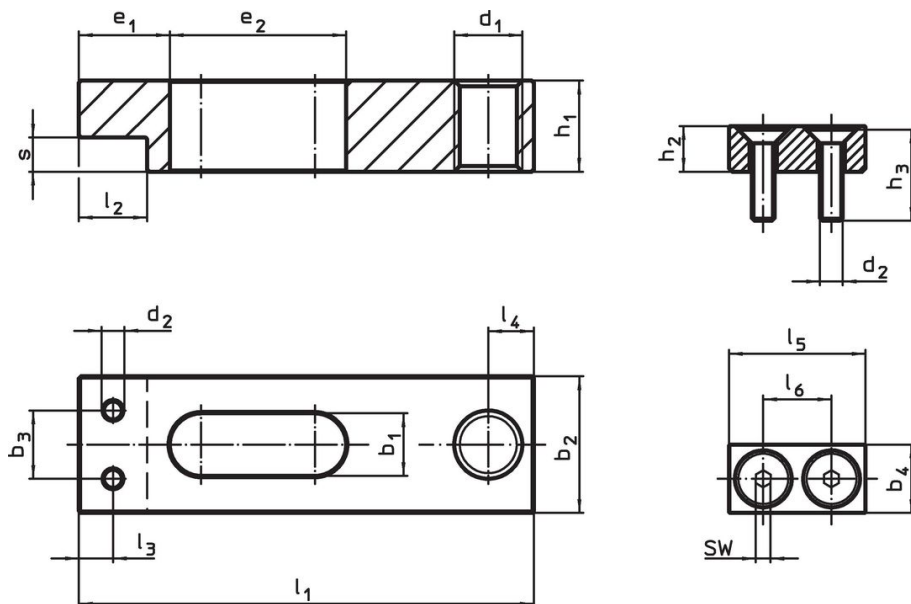
#### Měkká čelist

- plast

### Montáž

Měkké čelisti se namontují / demontují pomocí dvou šroubů. Ty jsou součástí dodávky.

### Výkres s rozměry



Obr. 1

Obr. 2

### Informace pro objednání

Jmenovitý - rozměr b <sub>1</sub> +0,5 [mm]	Rozměry						SW [mm]	 min.   max. [°C]		 [g]	Obj. č.
	b <sub>4</sub>	d <sub>2</sub>	h <sub>2</sub>	h <sub>3</sub>	l <sub>5</sub>	l <sub>6</sub>					
<b>Měkká čelist z plastu – obrázek 2</b>											
7	8	M2,5	6	10	16	9	1,5	0	50	3,4	23190.0071

## Příklad použití



## Shoda

### Vyhovuje RoHS

V souladu se směrnicí 2011/65/EU a směrnicí 2015/863.

### Neobsahuje látky SVHC

Žádné látky SVHC s obsahem vyšším než 0,1% hm. - seznam SVHC k 27.06.2024.

### Neobsahuje látky Proposition 65

Neobsahuje látky Proposition 65.  
<https://www.P65Warnings.ca.gov/>

### Bez konfliktních minerálů

Tento produkt neobsahuje žádné látky označené jako "konfliktní minerály" jako je tantal, cín, zlato nebo wolfram z Demokratické republiky Kongo nebo sousedních zemí.