

Upínky • s výměnnou měkkou čelistí

23190.0064



Popis produktu

Tato upínka (upínací čelist) s výměnnou měkkou čelistí se používá především pro mechanické upínání obrobků. Měkké čelisti z mosazi nebo z plastu chrání obrobek před poškozením.

Materiál

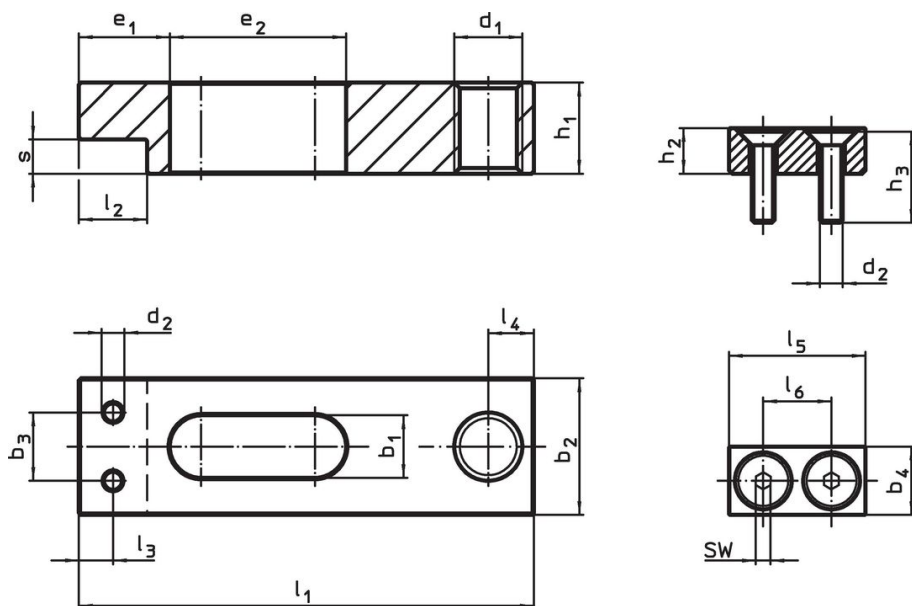
Měkká čelist

- Mosaz

Montáž

Měkké čelisti se namontují / demontují pomocí dvou šroubů. Ty jsou součástí dodávky.

Výkres s rozměry



Obr. 1

Obr. 2

Informace pro objednání

Jmenovitý - rozměr	Rozměry						SW	🌡️ max.	📦 [g]	Obj. č.
b ₁ +0,5 [mm]	b ₄	d ₂	h ₂	h ₃	l ₅	l ₆	[mm]	[°C]	[g]	

Měkká čelist z mosazi – obrázek 2

14	16	M5	12	20	32	16	3	250	53	23190.0064
----	----	----	----	----	----	----	---	-----	----	------------

Příklad použití



Shoda

Vyhovuje RoHS

Obsahuje olovo - vyhovuje dle výjimek 6a / 6b / 6c

Obsahuje látky SVHC >0,1% hm.

Obsahuje olovo - seznam SVHC [REACH] k 23.01.2024

Obsahuje látky Proposition 65



Olovo může při výskytu způsobit rakovinu a reprodukční poškození.

<https://www.P65Warnings.ca.gov/>

Bez konfliktních minerálů

Tento produkt neobsahuje žádné látky označené jako "konfliktní minerály" jako je tantal, cín, zlato nebo wolfram z Demokratické republiky Kongo nebo sousedních zemí.