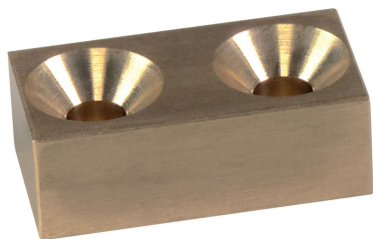


## Upínky • s výměnnou měkkou čelistí

23190.0061



### Popis produktu

Tato upínka (upínací čelist) s výměnnou měkkou čelistí se používá především pro mechanické upínání obrobků. Měkké čelisti z mosazi nebo z plastu chrání obrobek před poškozením.

### Materiál

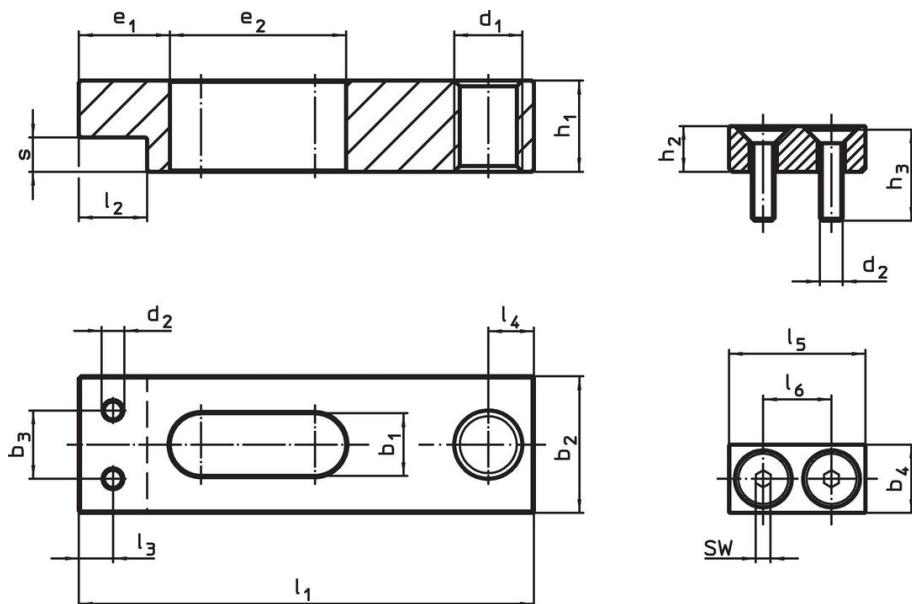
#### Měkká čelist

- Mosaz

### Montáž

Měkké čelisti se namontují / demontují pomocí dvou šroubů. Ty jsou součástí dodávky.

### Výkres s rozměry



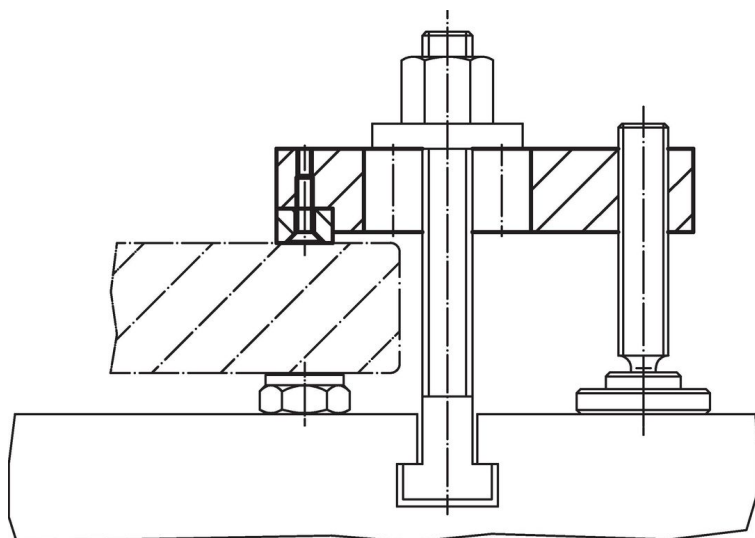
Obr. 1

Obr. 2

### Informace pro objednání

Jmenovitý - rozměr b <sub>1</sub> +0,5 [mm]	Rozměry						SW [mm]	max. [°C]	Obj. č.	
	b <sub>4</sub>	d <sub>2</sub>	h <sub>2</sub>	h <sub>3</sub>	l <sub>5</sub>	l <sub>6</sub>				
Měkká čelist z mosazi – obrázek 2										
7	8	M2,5	6	10	16	9	1,5	250	7,8	23190.0061

## Příklad použití



## Shoda

### Vyhovuje RoHS

Obsahuje olovo - vyhovuje dle výjimek 6a / 6b / 6c

### Obsahuje látky SVHC >0,1% hm.

Obsahuje olovo - seznam SVHC [REACH] k 27.06.2024.

### Obsahuje látky Proposition 65



Olovo může při výskytu způsobit rakovinu a reprodukční poškození.

<https://www.P65Warnings.ca.gov/>

### Bez konfliktních minerálů

Tento produkt neobsahuje žádné látky označené jako "konfliktní minerály" jako je tantal, cín, zlato nebo wolfram z Demokratické republiky Kongo nebo sousedních zemí.