

Upínky • s výměnnou měkkou čelistí

23190.0060



Popis produktu

Tato upínka (upínací čelist) s výměnnou měkkou čelistí se používá především pro mechanické upínání obrobků. Měkké čelisti z mosazi nebo z plastu chrání obrobek před poškozením.

Materiál

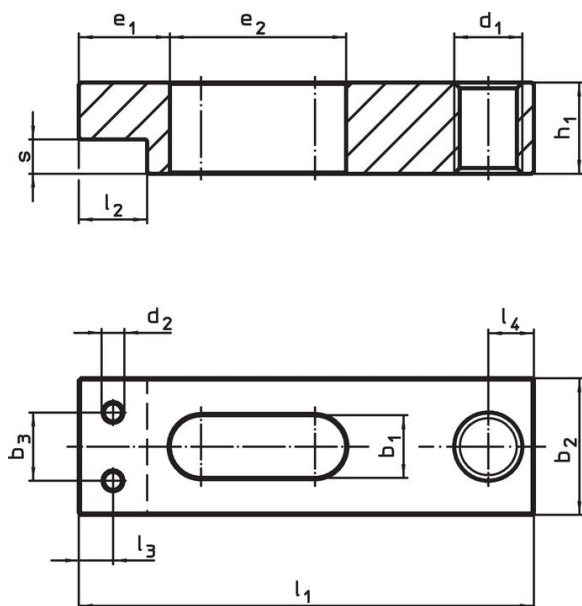
Měkká čelist

- Mosaz

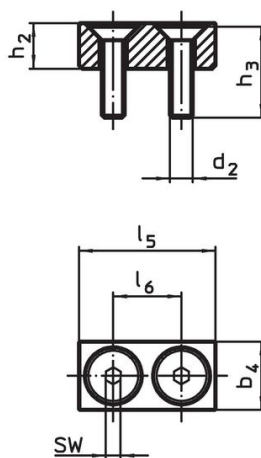
Montáž

Měkké čelisti se namontují / demontují pomocí dvou šroubů. Ty jsou součástí dodávky.

Výkres s rozměry



Obr. 1



Obr. 2

Informace pro objednání

Jmenovitý rozměr b ₁ +0,5 [mm]	Rozměry						SW [mm]	max. [°C]	Obj. č.	
	b ₄	d ₂	h ₂	h ₃	l ₅	l ₆				
5,5	6	M2	4	8	12	6	1,3	250	3,9	23190.0060

Měkká čelist z mosazi – obrázek 2

Příklad použití



Shoda

Vyhovuje RoHS

Obsahuje olovo - vyhovuje dle výjimek 6a / 6b / 6c

Obsahuje látky SVHC >0,1% hm.

Obsahuje olovo - seznam SVHC [REACH] k 27.06.2024.

Obsahuje látky Proposition 65



Olovo může při výskytu způsobit rakovinu a reprodukční poškození.

<https://www.P65Warnings.ca.gov/>

Bez konfliktních minerálů

Tento produkt neobsahuje žádné látky označené jako "konfliktní minerály" jako je tantal, cín, zlato nebo wolfram z Demokratické republiky Kongo nebo sousedních zemí.