

Upínky • s výměnnou měkkou čelistí

23190.0052



Popis produktu

Tato upínka (upínací čelist) s výměnnou měkkou čelistí se používá především pro mechanické upínání obrobků. Měkké čelisti z mosazi nebo z plastu chrání obrobek před poškozením.

Materiál

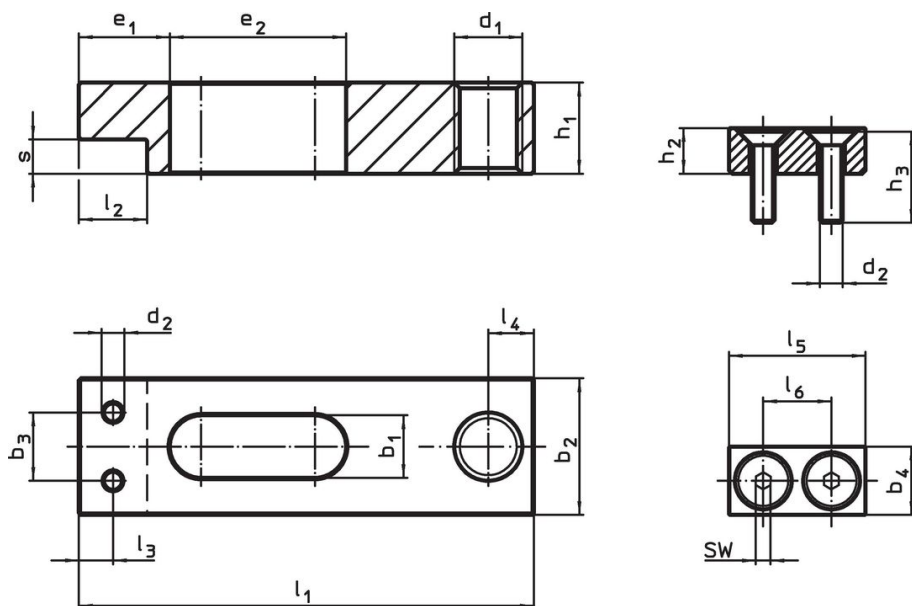
Upínka

- Zušlechtněná ocel, bryněvaná

Montáž

Měkké čelisti se namontují / demontují pomocí dvou šroubů. Ty jsou součástí dodávky.

Výkres s rozměry



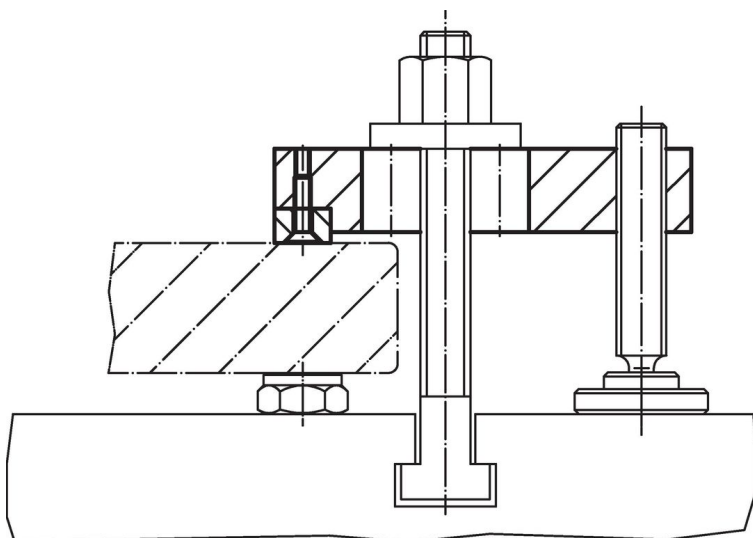
Obr. 1

Obr. 2

Informace pro objednání

Jmenovitý - rozměr b ₁ +0,5 [mm]	Rozměry													Obj. č.
	l ₁	b ₂	b ₃	d ₁	d ₂	e ₁	e ₂	h ₁	l ₂	l ₃	l ₄	s	[g]	
Upínka bez měkké čelisti – obrázek 1														
9	63	20	11	M8	M3	12	29	12	10	5	6	4	86	23190.0052

Příklad použití



Shoda

Vyhovuje RoHS

Obsahuje olovo - vyhovuje dle výjimek 6a / 6b / 6c

Obsahuje látky SVHC >0,1% hm.

Obsahuje olovo - seznam SVHC [REACH] k 23.01.2024

Obsahuje látky Proposition 65



Olovo může při výskytu způsobit rakovinu a reprodukční poškození.

<https://www.P65Warnings.ca.gov/>

Bez konfliktních minerálů

Tento produkt neobsahuje žádné látky označené jako "konfliktní minerály" jako je tantal, cín, zlato nebo wolfram z Demokratické republiky Kongo nebo sousedních zemí.