

## Upínky • s výměnnou měkkou čelistí

23190.0051



### Popis produktu

Tato upínka (upínací čelist) s výměnnou měkkou čelistí se používá především pro mechanické upínání obrobků. Měkké čelisti z mosazi nebo z plastu chrání obrobek před poškozením.

### Materiál

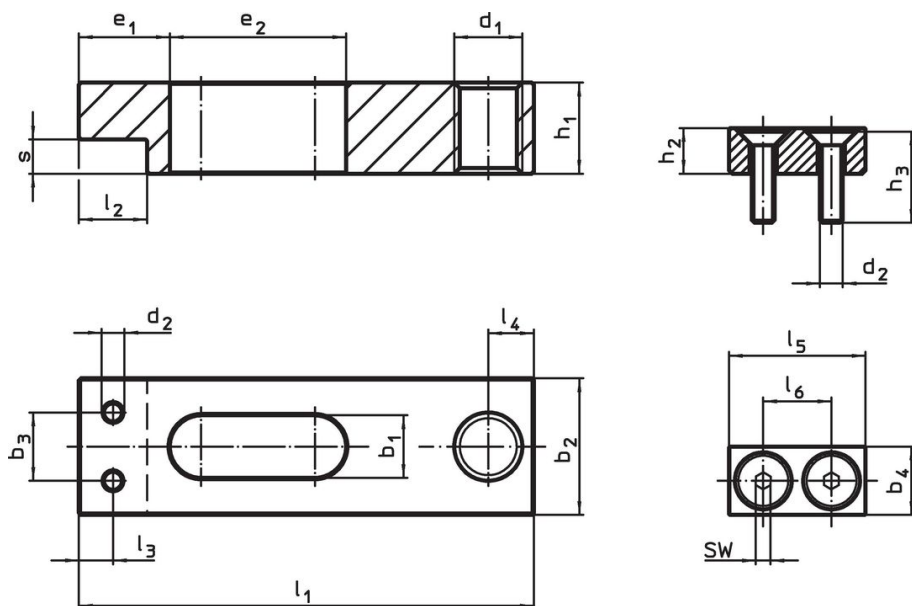
#### Upínka

- Zušlechtěná ocel, bryněrovaná

### Montáž

Měkké čelisti se namontují / demontují pomocí dvou šroubů. Ty jsou součástí dodávky.

### Výkres s rozměry



Obr. 1

Obr. 2

### Informace pro objednání

| Jmenovitý<br>-<br>rozměr<br>b <sub>1</sub><br>+0,5<br>[mm] | Rozměry        |                |                |                |                |                |                |                |                |                |                |   |     | Obj. č.    |
|--|----------------|----------------|----------------|----------------|----------------|----------------|----------------|----------------|----------------|----------------|----------------|---|-----|------------|
|  | l <sub>1</sub> | b <sub>2</sub> | b <sub>3</sub> | d <sub>1</sub> | d <sub>2</sub> | e <sub>1</sub> | e <sub>2</sub> | h <sub>1</sub> | l <sub>2</sub> | l <sub>3</sub> | l <sub>4</sub> | s | [g] |            |
| Upínka bez měkké čelisti – obrázek 1                       |                |                |                |                |                |                |                |                |                |                |                |   |     |            |
| 7  | 50             | 16             | 9              | M6             | M2,5           | 10             | 22             | 10             | 8              | 4              | 5              | 4 | 46  | 23190.0051 |

## Příklad použití



## Shoda

### Vyhovuje RoHS

Obsahuje olovo - vyhovuje dle výjimek 6a / 6b / 6c

### Obsahuje látky SVHC >0,1% hm.

Obsahuje olovo - seznam SVHC [REACH] k 23.01.2024

### Obsahuje látky Proposition 65



Olovo může při výskytu způsobit rakovinu a reprodukční poškození.

<https://www.P65Warnings.ca.gov/>

### Bez konfliktních minerálů

Tento produkt neobsahuje žádné látky označené jako "konfliktní minerály" jako je tantal, cín, zlato nebo wolfram z Demokratické republiky Kongo nebo sousedních zemí.