

## Upínky • s výměnnou měkkou čelistí

23190.0050



### Popis produktu

Tato upínka (upínací čelist) s výměnnou měkkou čelistí se používá především pro mechanické upínání obrobků. Měkké čelisti z mosazi nebo z plastu chrání obrobek před poškozením.

### Materiál

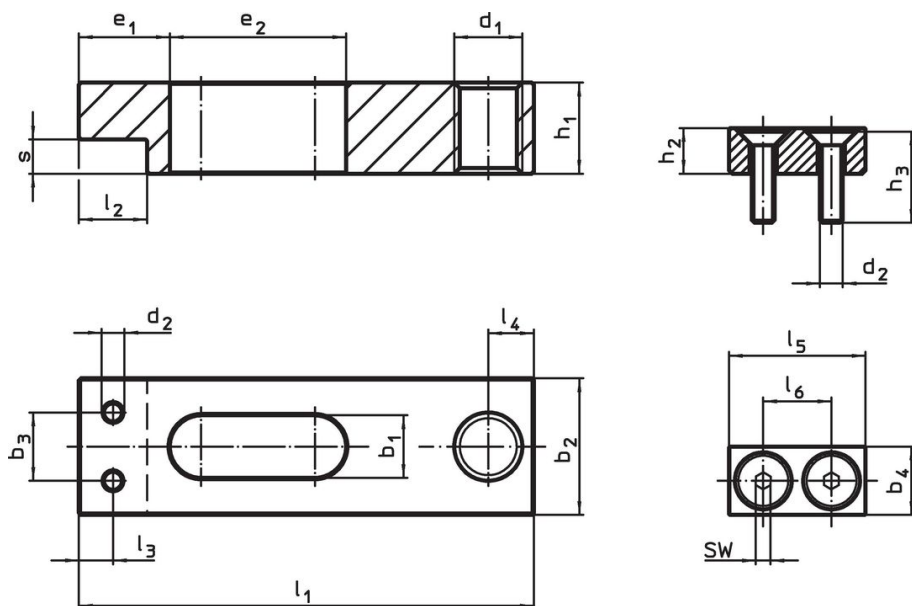
#### Upínka

- Zušlechtněná ocel, bryněrovaná

### Montáž

Měkké čelisti se namontují / demontují pomocí dvou šroubů. Ty jsou součástí dodávky.

### Výkres s rozměry



Obr. 1

Obr. 2

### Informace pro objednání

Jmenovitý - rozměr b <sub>1</sub> +0,5 [mm]	Rozměry													Obj. č.
	l <sub>1</sub>	b <sub>2</sub>	b <sub>3</sub>	d <sub>1</sub>	d <sub>2</sub>	e <sub>1</sub>	e <sub>2</sub>	h <sub>1</sub>	l <sub>2</sub>	l <sub>3</sub>	l <sub>4</sub>	s	[g]	
Upínka bez měkké čelisti – obrázek 1														
5,5	40	12	6	M6	M2	8	15,5	8	6	3	4	3	21	23190.0050

## Příklad použití



## Shoda

### Vyhovuje RoHS

Obsahuje olovo - vyhovuje dle výjimek 6a / 6b / 6c

### Obsahuje látky SVHC >0,1% hm.

Obsahuje olovo - seznam SVHC [REACH] k 23.01.2024

### Obsahuje látky Proposition 65



Olovo může při výskytu způsobit rakovinu a reprodukční poškození.

<https://www.P65Warnings.ca.gov/>

### Bez konfliktních minerálů

Tento produkt neobsahuje žádné látky označené jako "konfliktní minerály" jako je tantal, cín, zlato nebo wolfram z Demokratické republiky Kongo nebo sousedních zemí.