

## Upínky • s měkkou ploškou, podobné DIN 6314

23190.0047



### Popis produktu

Tato upínka (upínací čelist) dle DIN 6314 s měkkou ploškou se používá především pro mechanické upínání obrobků.

Měkká ploška chrání obrobek před poškozením. Kombinace matice DIN 6330 B (EH 23070.) / kuželové pánve DIN 6319 G (EH 23050.) na upínacím šroubu a opěrné patky DIN 6311 (EH 22560. odnímatelná) na stavěcím šroubu umožní vyrovnávat nerovnoběžnost. Upínku je možno použít oboustranně (měkkou nebo tvrdou upínací ploškou).

### Materiál

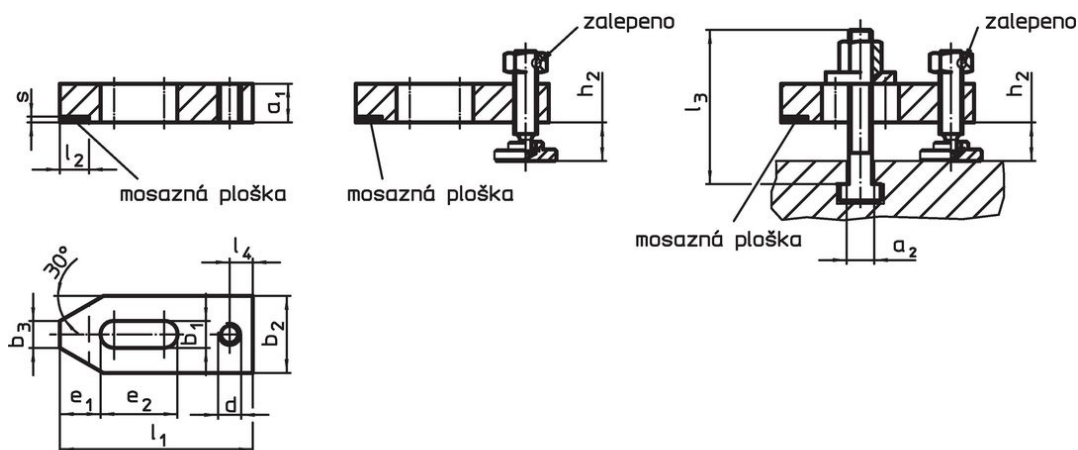
#### Měkká ploška

- Mosaz přiletovaná

#### Upínka

- Zušlechťená ocel, bryněvaná

### Výkres s rozměry



Obr. 1

Obr. 2

Obr. 3

### Informace pro objednání

Jmenovitý - rozměr b <sub>1</sub> [mm]	Rozměry													Velikost T-drážky [mm]	Upínací výška [mm]		Obj. č.
	a <sub>1</sub>	l <sub>3</sub>	a <sub>2</sub>	b <sub>2</sub>	b <sub>3</sub>	d	e <sub>1</sub>	e <sub>2</sub>	l <sub>1</sub>	l <sub>2</sub> ±1	l <sub>4</sub>	s -0,5	h <sub>2</sub> min.		h <sub>2</sub> max.	[g]	
18	25	100	17,6	50	18	M16	26	45	125	20	16	3	18	12	32	1490	23190.0047

se stavěcím šroubem a upínacím šroubem – obrázek 3

## Příklad použití



## Shoda

### Vyhovuje RoHS

Obsahuje olovo - vyhovuje dle výjimek 6a / 6b / 6c

### Obsahuje látky SVHC >0,1% hm.

Obsahuje olovo - seznam SVHC [REACH] k 27.06.2024.

### Obsahuje látky Proposition 65



Olovo může při výskytu způsobit rakovinu a reprodukční poškození.  
<https://www.P65Warnings.ca.gov/>

### Bez konfliktních minerálů

Tento produkt neobsahuje žádné látky označené jako "konfliktní minerály" jako je tantal, cín, zlato nebo wolfram z Demokratické republiky Kongo nebo sousedních zemí.