

Upínky • s měkkou ploškou, podobné DIN 6314

23190.0046



Popis produktu

Tato upínka (upínací čelist) dle DIN 6314 s měkkou ploškou se používá především pro mechanické upínání obrobků.

Měkká ploška chrání obrobek před poškozením. Kombinace matice DIN 6330 B (EH 23070.) / kuželové pánve DIN 6319 G (EH 23050.) na upínacím šroubu a opěrné patky DIN 6311 (EH 22560. odnímatelná) na stavěcím šroubu umožní vyrovnávat nerovnoběžnost. Upínku je možno použít oboustranně (měkkou nebo tvrdou upínací ploškou).

Materiál

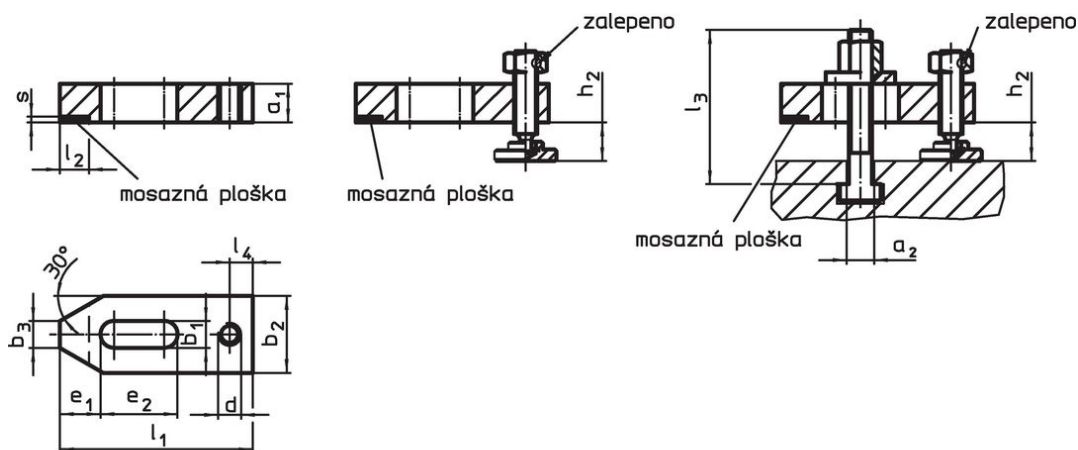
Měkká ploška

- Mosaz přiletovaná

Upínka

- Zušlechťená ocel, bryněvaná

Výkres s rozměry



Obr. 1

Obr. 2

Obr. 3

Informace pro objednání

Jmenovitý - rozměr b_1 [mm]	Rozměry												Velikost T-drážky [mm]	Upínací výška h_2 min. h_2 max.		Obj. č.	
	a_1	l_3	a_2	b_2	b_3	d	e_1	e_2	l_1	l_2 ± 1	l_4	s $-0,5$		[mm]	[g]		
18	25	160	15,6	50	18	M16	26	45	125	20	16	3	16	12	87	1630	23190.0046

se stavěcím šroubem a upínacím šroubem – obrázek 3

Příklad použití



Shoda

Vyhovuje RoHS

Obsahuje olovo - vyhovuje dle výjimek 6a / 6b / 6c

Obsahuje látky SVHC >0,1% hm.

Obsahuje olovo - seznam SVHC [REACH] k 23.01.2024

Obsahuje látky Proposition 65



Olovo může při výskytu způsobit rakovinu a reprodukční poškození.
<https://www.P65Warnings.ca.gov/>

Bez konfliktních minerálů

Tento produkt neobsahuje žádné látky označené jako "konfliktní minerály" jako je tantal, cín, zlato nebo wolfram z Demokratické republiky Kongo nebo sousedních zemí.