

Upínky • s měkkou ploškou, podobné DIN 6314

23190.0031



Popis produktu

Tato upínka (upínací čelist) dle DIN 6314 s měkkou ploškou se používá především pro mechanické upínání obrobků.

Měkká ploška chrání obrobek před poškozením. Kombinace matice DIN 6330 B (EH 23070.) / kuželové pánve DIN 6319 G (EH 23050.) na upínacím šroubu a opěrné patky DIN 6311 (EH 22560. odnímatelná) na stavěcím šroubu umožní vyrovnávat nerovnoběžnost. Upínku je možno použít oboustranně (měkkou nebo tvrdou upínací ploškou).

Materiál

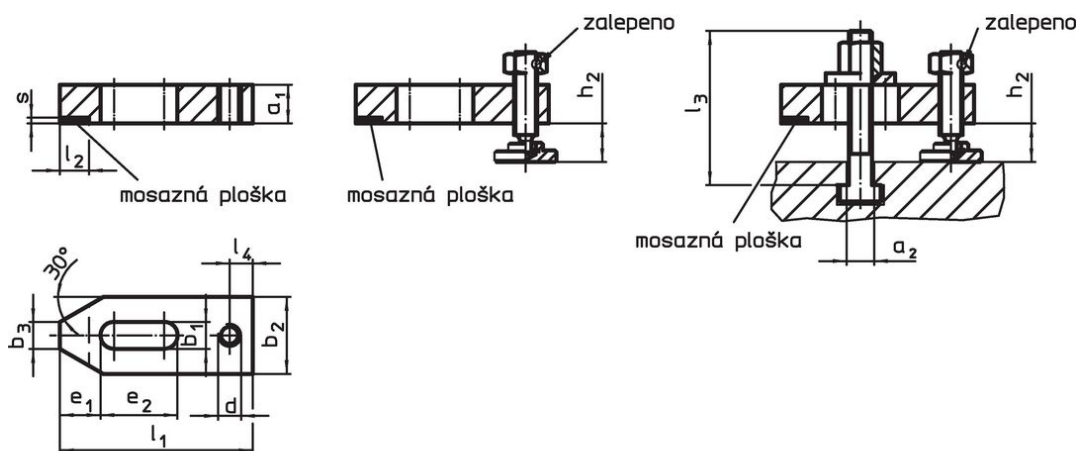
Měkká ploška

- Mosaz přiletovaná

Upínka

- Zušlechťená ocel, bryněvaná

Výkres s rozměry



Obr. 1

Obr. 2

Obr. 3

Informace pro objednání

| Jmenovitý rozměr b ₁ [mm] | a ₁ | b ₂ | b ₃ | d | Rozměry [mm] | | | | | | Upínací výška [mm] | | Obj. č. | |
|--|----------------|----------------|----------------|-----|-----------------|----------------|----------------|----------------------|----------------|-----------|------------------------|------------------------|---------|------------|
| | | | | | e ₁ | e ₂ | l ₁ | l ₂ ±1 | l ₄ | s -0,5 | h ₂ min. | h ₂ max. | | |
| 14 | 20 | 40 | 14 | M12 | 21 | 40 | 100 | 15 | 12 | 3 | 10 | 31 | 590 | 23190.0031 |

pouze se stavěcím šroubem – obrázek 2

Příklad použití



Shoda

Vyhovuje RoHS

Obsahuje olovo - vyhovuje dle výjimek 6a / 6b / 6c

Obsahuje látky SVHC >0,1% hm.

Obsahuje olovo - seznam SVHC [REACH] k 23.01.2024

Obsahuje látky Proposition 65



Olovo může při výskytu způsobit rakovinu a reprodukční poškození.
<https://www.P65Warnings.ca.gov/>

Bez konfliktních minerálů

Tento produkt neobsahuje žádné látky označené jako "konfliktní minerály" jako je tantal, cín, zlato nebo wolfram z Demokratické republiky Kongo nebo sousedních zemí.