

Upínky • s měkkou ploškou, podobné DIN 6314

23190.0030



Popis produktu

Tato upínka (upínací čelist) dle DIN 6314 s měkkou ploškou se používá především pro mechanické upínání obrobků.

Měkká ploška chrání obrobek před poškozením. Kombinace matice DIN 6330 B (EH 23070.) / kuželové pánve DIN 6319 G (EH 23050.) na upínacím šroubu a opěrné patky DIN 6311 (EH 22560. odnímatelná) na stavěcím šroubu umožní vyrovnávat nerovnoběžnost. Upínku je možno použít oboustranně (měkkou nebo tvrdou upínací ploškou).

Materiál

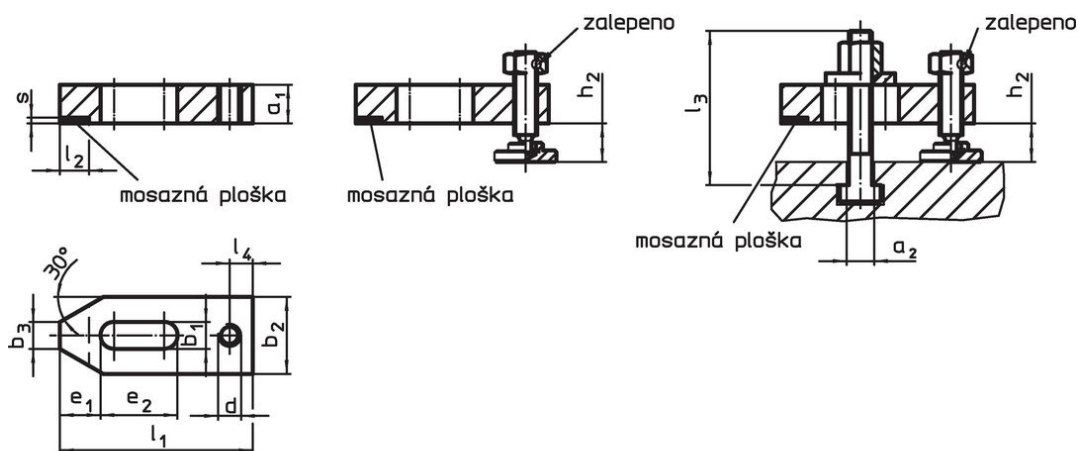
Měkká ploška

- Mosaz přiletovaná

Upínka

- Zušlechťená ocel, bryněvaná

Výkres s rozměry



Obr. 1

Obr. 2

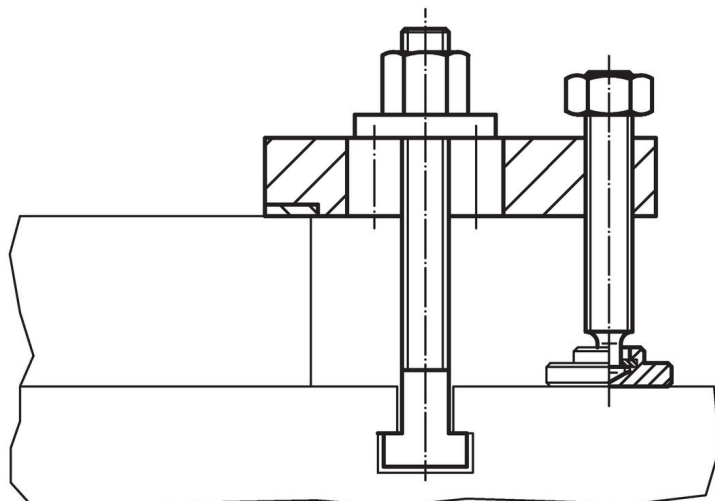
Obr. 3

Informace pro objednání

Jmenovitý rozměr b_1 [mm]	Rozměry											Obj. č.
	a_1	b_2	b_3	d	e_1	e_2	l_1	l_2 ± 1	l_4	s -0,5	[g]	
14	20	40	14	M12	21	40	100	15	12	3	478	23190.0030

bez příslušenství – obrázek 1

Příklad použití



Shoda

Vyhovuje RoHS

V souladu se směrnicí 2011/65/EU a směrnicí 2015/863.

Neobsahuje látky SVHC

Žádné látky SVHC s obsahem vyšším než 0,1% hm. - seznam SVHC k 23.01.2024.

Neobsahuje látky Proposition 65

Neobsahuje látky Proposition 65.
<https://www.P65Warnings.ca.gov/>

Bez konfliktních minerálů

Tento produkt neobsahuje žádné látky označené jako "konfliktní minerály" jako je tantal, cín, zlato nebo wolfram z Demokratické republiky Kongo nebo sousedních zemí.