

Upínky • s měkkou ploškou, podobné DIN 6314

23190.0021



Popis produktu

Tato upínka (upínací čelist) dle DIN 6314 s měkkou ploškou se používá především pro mechanické upínání obrobků.

Měkká ploška chrání obrobek před poškozením. Kombinace matice DIN 6330 B (EH 23070.) / kuželové pánve DIN 6319 G (EH 23050.) na upínacím šroubu a opěrné patky DIN 6311 (EH 22560. odnímatelná) na stavěcím šroubu umožní vyrovnávat nerovnoběžnost. Upínku je možno použít oboustranně (měkkou nebo tvrdou upínací ploškou).

Materiál

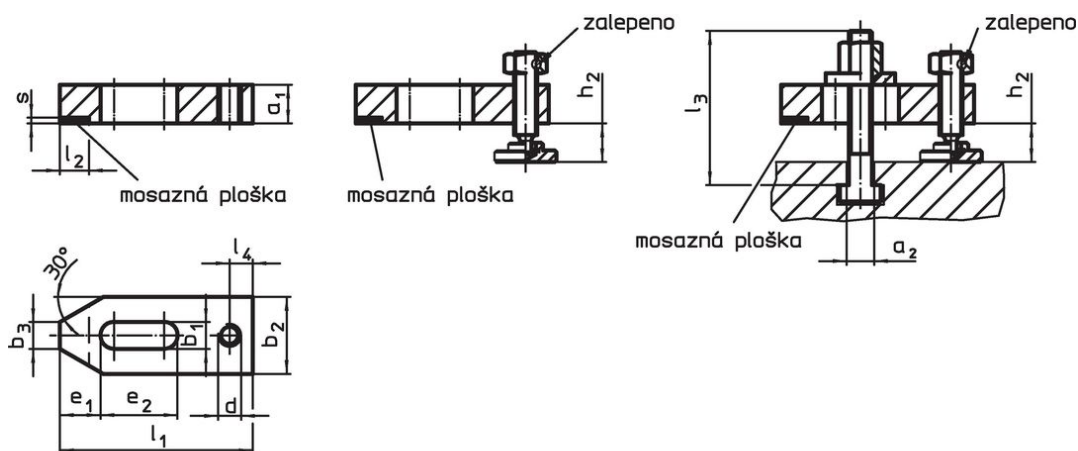
Měkká ploška

- Mosaz přiletovaná

Upínka

- Zušlechťená ocel, bryňovaná

Výkres s rozměry



Obr. 1

Obr. 2

Obr. 3

Informace pro objednání

Jmenovitý rozměr b ₁ [mm]	a ₁	b ₂	b ₃	d	Rozměry						Upínací výška		Obj. č.	
					e ₁	e ₂	l ₁	l ₂ ±1	l ₄	s	h ₂ min.	h ₂ max.		[g]
pouze se stavěcím šroubem – obrázek 2														
11	15	30	12	M10	15	30	80	12	10	2	10	38	295	23190.0021

Příklad použití



Shoda

Vyhovuje RoHS

Obsahuje olovo - vyhovuje dle výjimek 6a / 6b / 6c

Obsahuje látky SVHC >0,1% hm.

Obsahuje olovo - seznam SVHC [REACH] k 23.01.2024

Obsahuje látky Proposition 65



Olovo může při výskytu způsobit rakovinu a reprodukční poškození.
<https://www.P65Warnings.ca.gov/>

Bez konfliktních minerálů

Tento produkt neobsahuje žádné látky označené jako "konfliktní minerály" jako je tantal, cín, zlato nebo wolfram z Demokratické republiky Kongo nebo sousedních zemí.