

## Prodloužení podepření • pro upínku, ozubenou, s přestavitelným protikusem

23185.0421



### Popis produktu

Pro zvětšení upínací výšky (rozm.  $h_2$ ) se na protikus upínky našroubuje prodloužení podepření EH 23185. Upínací výšku lze pomocí prodloužení podepření plynule přestavit.

### Materiál

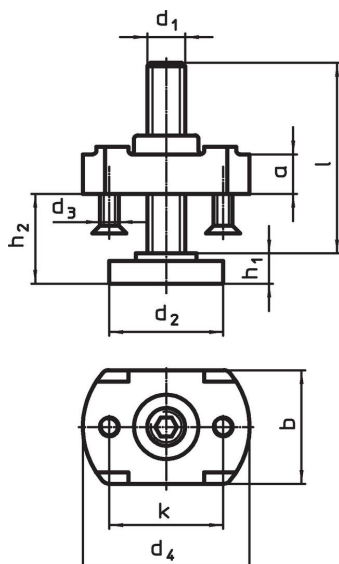
#### Základní těleso

- Ocel, zušlechtěná, pozinkovaná


#### Podpěrný šroub

- Zušlechtěná ocel, pevnost 8.8, černá

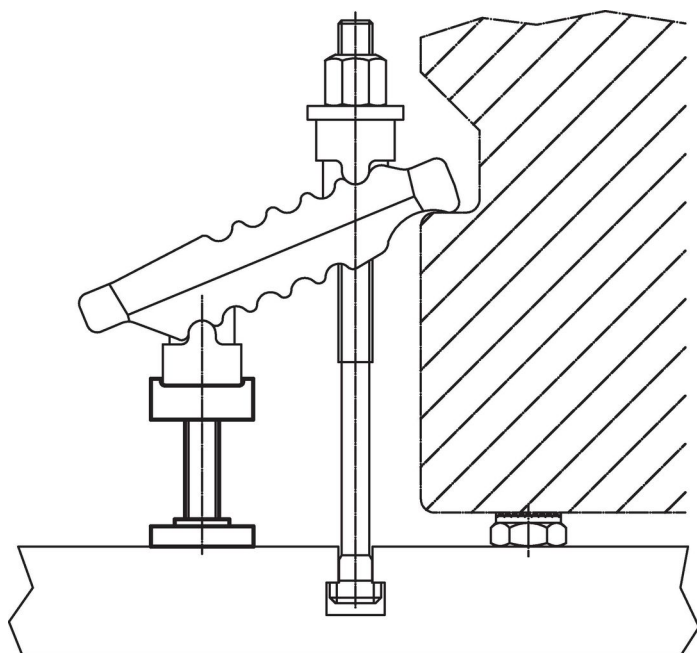
### Výkres s rozměry



### Informace pro objednání

$d_1$	$l$	$d_2$	$d_3$	$d_4$	Rozměry					pro upínku $d_1$ [mm]	 [g]	Obj. č.
					$h_1$	$h_2$	$a$	$b$	$k$			
M20	109	50	M6	70	16	16 – 91	25	46	50	25	1001	23185.0421

## Příklad použití



## Shoda

### Vyhovuje RoHS

V souladu se směrnicí 2011/65/EU a směrnicí 2015/863.

### Neobsahuje látky SVHC

Žádné látky SVHC s obsahem vyšším než 0,1% hm. - seznam SVHC k 27.06.2024.

### Neobsahuje látky Proposition 65

Neobsahuje látky Proposition 65.  
<https://www.P65Warnings.ca.gov/>

### Bez konfliktních minerálů

Tento produkt neobsahuje žádné látky označené jako "konfliktní minerály" jako je tantal, cín, zlato nebo wolfram z Demokratické republiky Kongo nebo sousedních zemí.