

## Prodloužení podepření • pro upínku, ozubenou, s přestavitelným protikusem

23185.0416



### Popis produktu

Pro zvětšení upínací výšky (rozm.  $h_2$ ) se na protikus upínky našroubuje prodloužení podepření EH 23185. Upínací výšku lze pomocí prodloužení podepření plynule přestavit.

### Materiál

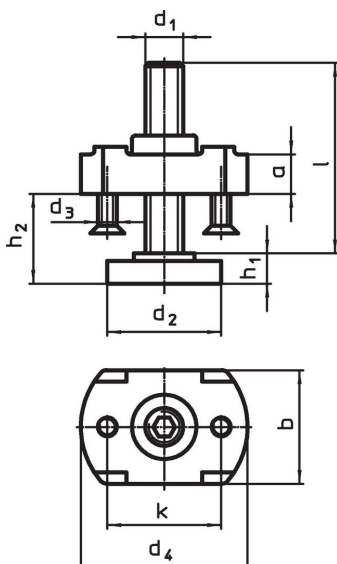
#### Základní těleso

- Ocel, zušlechtěná, pozinkovaná


#### Podpěrný šroub

- Zušlechtěná ocel, pevnost 8.8, černá

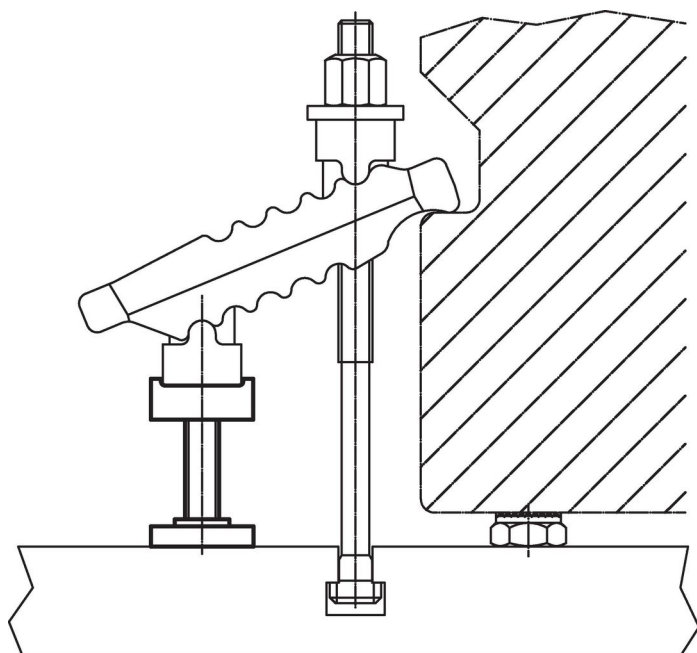
### Výkres s rozměry



### Informace pro objednání

| $d_1$ | l  | $d_2$ | $d_3$ | $d_4$ | Rozměry |         |    |    |    | pro upínku<br>$d_1$<br>[mm] |  [g] | Obj. č.    |
|-------|----|-------|-------|-------|---------|---------|----|----|----|-----------------------------|---|------------|
|       |    |       |       |       | $h_1$   | $h_2$   | a  | b  | k  |                             |   |            |
| M16   | 55 | 42    | M5    | 60    | 13      | 13 – 41 | 20 | 50 | 40 | 21                          | 494   | 23185.0416 |

## Příklad použití



## Shoda

### Vyhovuje RoHS

V souladu se směrnicí 2011/65/EU a směrnicí 2015/863.

### Neobsahuje látky SVHC

Žádné látky SVHC s obsahem vyšším než 0,1% hm. - seznam SVHC k 23.01.2024.

### Neobsahuje látky Proposition 65

Neobsahuje látky Proposition 65.  
<https://www.P65Warnings.ca.gov/>

### Bez konfliktních minerálů

Tento produkt neobsahuje žádné látky označené jako "konfliktní minerály" jako je tantal, cín, zlato nebo wolfram z Demokratické republiky Kongo nebo sousedních zemí.