

Prodloužení podepření • pro upínku, ozubenou, s přestavitelným protikusem

23185.0412



Popis produktu

Pro zvětšení upínací výšky (rozm. h_2) se na protikus upínky našroubuje prodloužení podepření EH 23185. Upínací výšku lze pomocí prodloužení podepření plynule přestavit.

Materiál

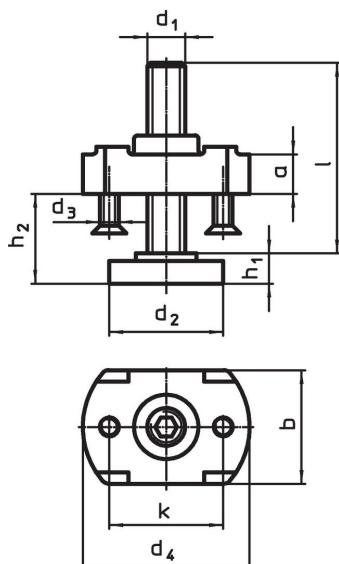
Základní těleso

- Ocel, zušlechtěná, pozinkovaná


Podpěrný šroub

- Zušlechtěná ocel, pevnost 8.8, černá

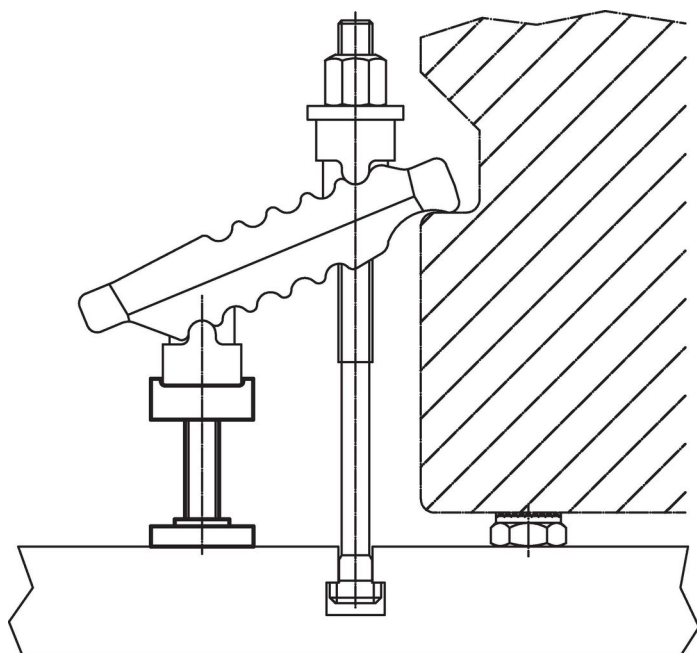
Výkres s rozměry



Informace pro objednání

d_1	l	d_2	d_3	d_4	Rozměry					pro upínku d_1 [mm]	 [g]	Obj. č.
					h_1	h_2	a	b	k			
M12	49	36	M5	54	10	10 – 37	16	42	35	17	345	23185.0412

Příklad použití



Shoda

Vyhovuje RoHS

V souladu se směrnicí 2011/65/EU a směrnicí 2015/863.

Neobsahuje látky SVHC

Žádné látky SVHC s obsahem vyšším než 0,1% hm. - seznam SVHC k 23.01.2024.

Neobsahuje látky Proposition 65

Neobsahuje látky Proposition 65.
<https://www.P65Warnings.ca.gov/>

Bez konfliktních minerálů

Tento produkt neobsahuje žádné látky označené jako "konfliktní minerály" jako je tantal, cín, zlato nebo wolfram z Demokratické republiky Kongo nebo sousedních zemí.