

## Upínky • ozubené, s přestavitelným protikusem, se závrtným šroubem s vnitřním šestihranem 23185.0313



### Popis produktu

Přítlačný díl i protikus jsou spojeny s upínkou, čímž je upínka okamžitě použitelná. Upínka je opatřena na každém konci upínacím nosem a může se podle případu upínání otočit.

### Materiál

#### Šroub

- Zušlechtná ocel

#### Matice

- Zušlechtná ocel

#### Kotouč

- Zušlechtná ocel

#### Upínka

- Ocel, zušlechtná, pozinkovaná

### Montáž

Díky vnitřnímu šestihranu v závrtném šroubu je možná rychlá montáž nebo demontáž.

### Další informace

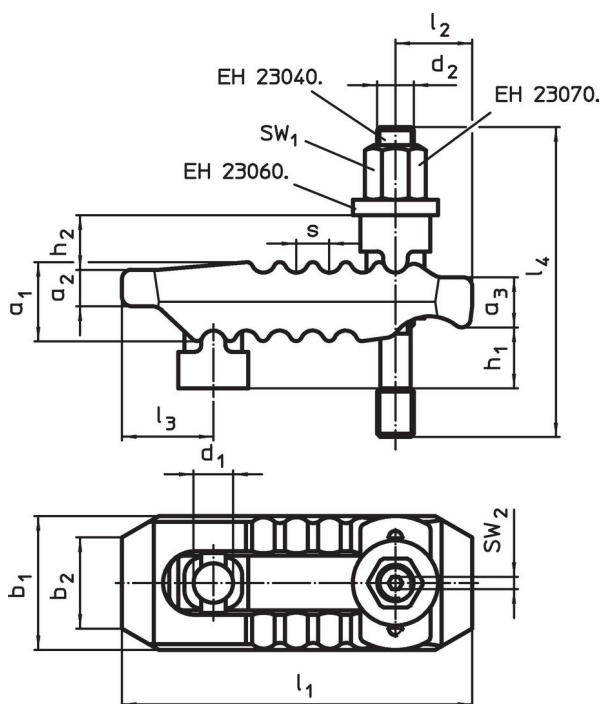
### Odkazy

Velké upínací výšky se řeší pomocí prodloužení podepření (EH 23185.).

### Další produkty

- Prodloužení podepření, pro upínku, ozubenou, s přestavitelným protikusem

### Výkres s rozměry



### Informace pro objednání

Jmenovitý - rozměr d <sub>1</sub> [mm]	Rozměry													SW <sub>1</sub> [mm]	SW <sub>2</sub> [mm]	Upínací síla <sup>1)</sup> max. [kN]	Obj. č.	
	d <sub>2</sub>	l <sub>4</sub>	h <sub>1</sub>	h <sub>2</sub>	a <sub>1</sub>	a <sub>2</sub>	a <sub>3</sub>	b <sub>1</sub>	b <sub>2</sub>	l <sub>1</sub>	l <sub>2</sub>	l <sub>3</sub>	s					
13	M12	125	0 – 55	18	27	12	17	44	30	115	25	30	11	18	4	30	800	23185.0313

<sup>1)</sup> Uvedené upínací síly platí při optimální upínací pozici (nejmenší vzdálenost upínacího šroubu od upínacího bodu). Upínací síly se mohou lišit podle způsobu upnutí, pevnosti upínacího šroubu a stavu závitu (jeho mazání).

## Shoda

### Vyhovuje RoHS

V souladu se směrnicí 2011/65/EU a směrnicí 2015/863.

### Neobsahuje látky SVHC

Žádné látky SVHC s obsahem vyšším než 0,1% hm. - seznam SVHC k 27.06.2024.

### Neobsahuje látky Proposition 65

Neobsahuje látky Proposition 65.

<https://www.P65Warnings.ca.gov/>

### Bez konfliktních minerálů

Tento produkt neobsahuje žádné látky označené jako "konfliktní minerály" jako je tantal, cín, zlato nebo wolfram z Demokratické republiky Kongo nebo sousedních zemí.