

Upínky • ozubené, s přestavitelným protikusem, se závrtným šroubem

23185.0222



Popis produktu

Přítlačný díl i protikus jsou spojeny s upínkou, čímž je upínka okamžitě použitelná. Upínka je opatřena na každém konci upínacím nosem a může se podle případu upínání otočit.

Materiál

Šroub

- Zušlechtná ocel

Matice

- Zušlechtná ocel

Kotouč

- Zušlechtná ocel

Upínka

- Ocel, zušlechtná, pozinkovaná

Další informace

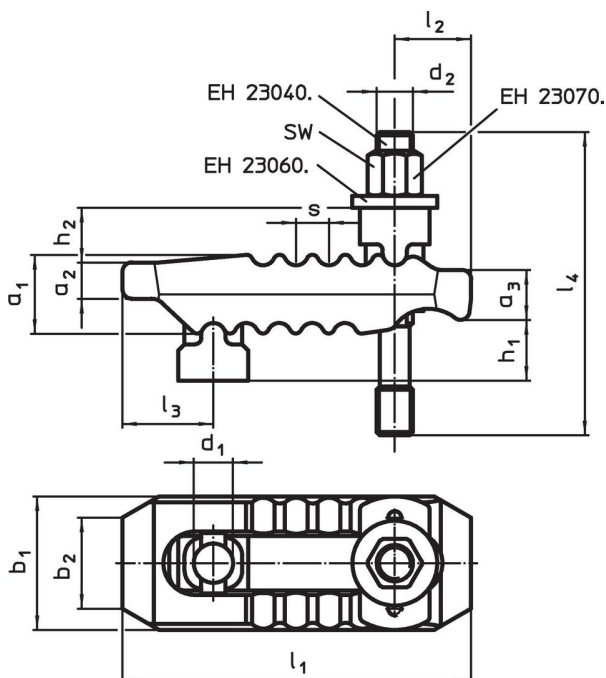
Odkazy

Velké upínací výšky se řeší pomocí prodloužení podepření (EH 23185.).


Další produkty

- Prodloužení podepření, pro upínku, ozubenou, s přestavitelným protikusem

Výkres s rozměry



Informace pro objednání

Jmenovitý - rozměr d ₁ [mm]	Rozměry													SW [mm]	Upínací síla ¹⁾ max. [kN]	 [g]	Obj. č.
	d ₂	l ₄	h ₁	h ₂	a ₁	a ₂	a ₃	b ₁	b ₂	l ₁	l ₂	l ₃	s				
25	M20	200	0 – 70	31	51	24	34	70	30	235	60	47	17	30	75	4220	23185.0222

¹⁾ Uvedené upínací síly platí při optimální upínací pozici (nejmenší vzdálenost upínacího šroubu od upínacího bodu). Upínací síly se mohou lišit podle způsobu upnutí, pevnosti upínacího šroubu a stavu závitu (jeho mazání).

Shoda

Vyhovuje RoHS

V souladu se směrnicí 2011/65/EU a směrnicí 2015/863.

Neobsahuje látky SVHC

Žádné látky SVHC s obsahem vyšším než 0,1% hm. - seznam SVHC k 27.06.2024.

Neobsahuje látky Proposition 65

Neobsahuje látky Proposition 65.

<https://www.P65Warnings.ca.gov/>

Bez konfliktních minerálů

Tento produkt neobsahuje žádné látky označené jako "konfliktní minerály" jako je tantal, cín, zlato nebo wolfram z Demokratické republiky Kongo nebo sousedních zemí.