

## Upínky • ozubené, s přestavitelným protikusem, se závrtným šroubem

23185.0216



### Popis produktu

Přítlačný díl i protikus jsou spojeny s upínkou, čímž je upínka okamžitě použitelná. Upínka je opatřena na každém konci upínacím nosem a může se podle případu upínání otočit.

### Materiál

#### Šroub

- Zušlechtná ocel

#### Matice

- Zušlechtná ocel

#### Kotouč

- Zušlechtná ocel

#### Upínka

- Ocel, zušlechtná, pozinkovaná

### Další informace

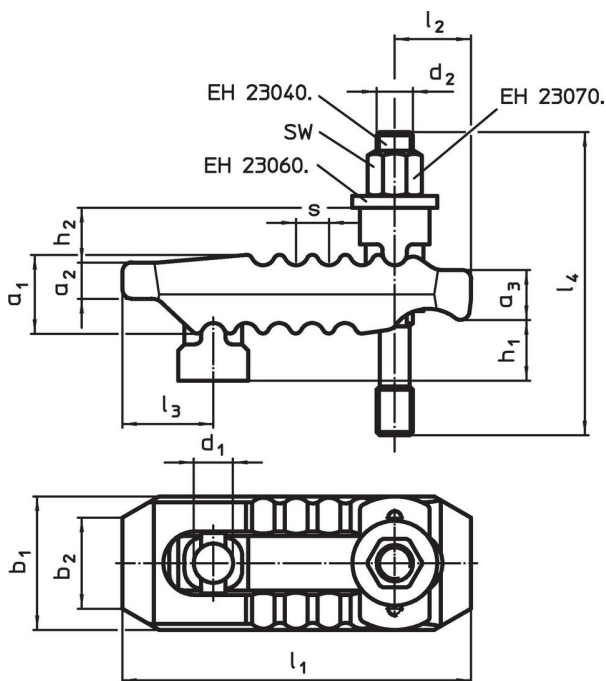
#### Odkazy

Velké upínací výšky se řeší pomocí prodloužení podepření (EH 23185.).

#### Další produkty

- Prodloužení podepření, pro upínku, ozubenou, s přestavitelným protikusem

### Výkres s rozměry



### Informace pro objednání

Jmenovitý - rozměr $d_1$ [mm]	$d_2$	$l_4$	$h_1$	$h_2$	$a_1$	Rozměry							SW [mm]	Upínací síla <sup>1)</sup> max. [kN]	📦 [g]	Obj. č.	
						$a_2$	$a_3$	$b_1$	$b_2$	$l_1$	$l_2$	$l_3$					$s$
17	M16	125	0 – 40	20	36	17	21	55	41	150	35	36	12	24	40	1731	23185.0216

<sup>1)</sup> Uvedené upínací síly platí při optimální upínací pozici (nejmenší vzdálenost upínacího šroubu od upínacího bodu). Upínací síly se mohou lišit podle způsobu upnutí, pevnosti upínacího šroubu a stavu závitu (jeho mazání).

## Shoda

### Vyhovuje RoHS

V souladu se směrnicí 2011/65/EU a směrnicí 2015/863.

### Neobsahuje látky SVHC

Žádné látky SVHC s obsahem vyšším než 0,1% hm. - seznam SVHC k 27.06.2024.

### Neobsahuje látky Proposition 65

Neobsahuje látky Proposition 65.

<https://www.P65Warnings.ca.gov/>

### Bez konfliktních minerálů

Tento produkt neobsahuje žádné látky označené jako "konfliktní minerály" jako je tantal, cín, zlato nebo wolfram z Demokratické republiky Kongo nebo sousedních zemí.