

Upínky • ozubené, s přestavitelným protikusem, se šroubem pro T-drážku

23185.0122



Popis produktu

Přítlačný díl i protikus jsou spojeny s upínkou, čímž je upínka okamžitě použitelná. Upínka je opatřena na každém konci upínacím nosem a může se podle případu upínání otočit.

Materiál

Šroub

- Zušlechtěná ocel

Matice

- Zušlechtěná ocel

Kotouč

- Zušlechtěná ocel

Upínka

- Ocel, zušlechtěná, pozinkovaná

Další informace

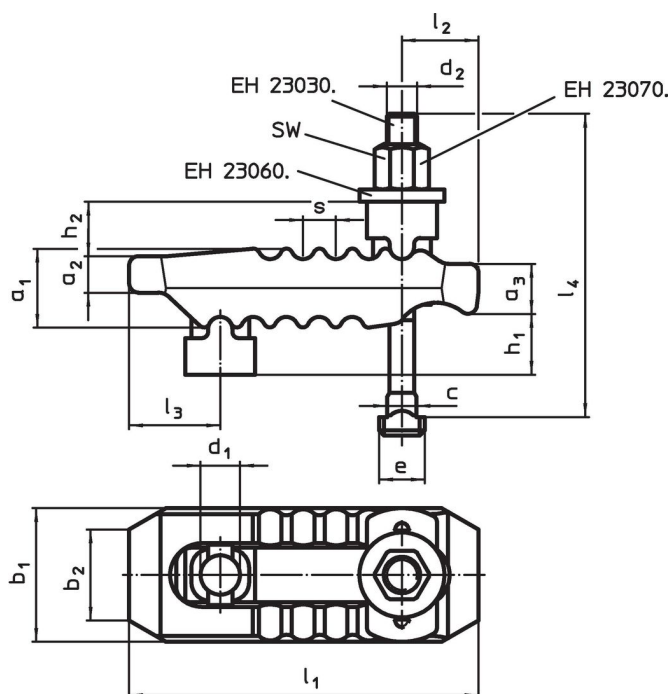
Odkazy

Velké upínací výšky se řeší pomocí prodloužení podepření (EH 23185.).

Další produkty

- Prodloužení podepření, pro upínku, ozubenou, s přestavitelným protikusem

Výkres s rozměry



Informace pro objednání

Jmenoví - rozměr d_1 [mm]	Velikost T-drážky [mm]	Rozměry															SW [mm]	Upínací síla ¹⁾ max. [kN]	Obj. č.	
		d_2	l_4	h_1	h_2	a_1	a_2	a_3	b_1	b_2	l_1	l_2	l_3	e	c	s				[g]
25	20	M20	250	0 – 100	31	51	24	34	70	30	235	60	47	32	19,6	17	30	70	4420	23185.0122

¹⁾ Uvedené upínací síly platí při optimální upínací pozici (nejmenší vzdálenost upínacího šroubu od upínacího bodu). Upínací síly se mohou lišit podle způsobu upnutí, pevnosti upínacího šroubu a stavu závitu (jeho mazání).

Shoda

Vyhovuje RoHS

V souladu se směrnicí 2011/65/EU a směrnicí 2015/863.

Neobsahuje látky SVHC

Žádné látky SVHC s obsahem vyšším než 0,1% hm. - seznam SVHC k 27.06.2024.

Neobsahuje látky Proposition 65

Neobsahuje látky Proposition 65.

<https://www.P65Warnings.ca.gov/>

Bez konfliktních minerálů

Tento produkt neobsahuje žádné látky označené jako "konfliktní minerály" jako je tantal, cín, zlato nebo wolfram z Demokratické republiky Kongo nebo sousedních zemí.