

Upínky • ozubené, s přestavitelným protikusem, se šroubem pro T-drážku

23185.0110



Popis produktu

Přítlačný díl i protikus jsou spojeny s upínkou, čímž je upínka okamžitě použitelná. Upínka je opatřena na každém konci upínacím nosem a může se podle případu upínání otočit.

Materiál

Šroub

- Zušlechtná ocel

Matice

- Zušlechtná ocel

Kotouč

- Zušlechtná ocel

Upínka

- Ocel, zušlechtná, pozinkovaná

Další informace

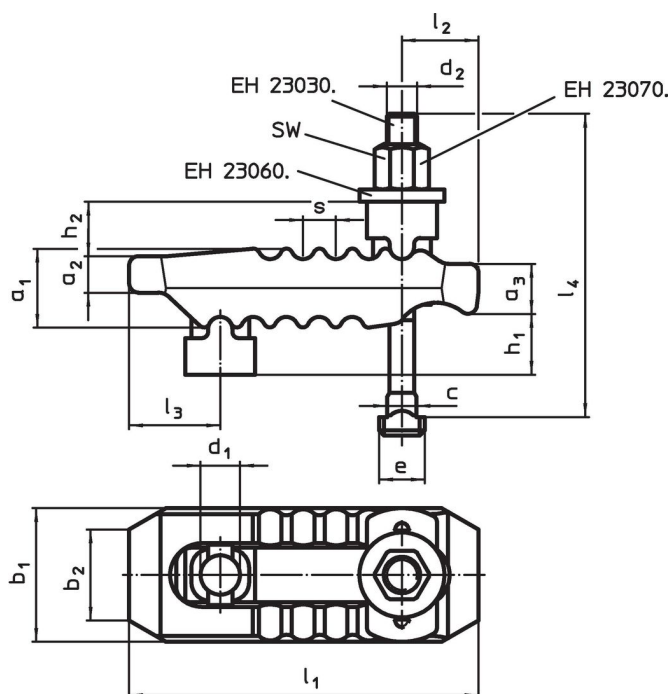
Odkazy

Velké upínací výšky se řeší pomocí prodloužení podepření (EH 23185.).

Další produkty

- Prodloužení podepření, pro upínku, ozubenou, s přestavitelným protikusem

Výkres s rozměry



Informace pro objednání

| Jmenoví - rozměr d ₁ [mm] | Velikost T-drážky [mm] | Rozměry | | | | | | | | | | | | | | SW [mm] | Upínací síla ¹⁾ max. [kN] | Obj. č. | | |
|--|------------------------------|----------------|----------------|----------------|----------------|----------------|----------------|----------------|----------------|----------------|----------------|----------------|----------------|----|-----|------------|---|---------|-----|------------|
| | | d ₂ | l ₄ | h ₁ | h ₂ | a ₁ | a ₂ | a ₃ | b ₁ | b ₂ | l ₁ | l ₂ | l ₃ | e | c | | | | s | |
| 13 | 10 | M10 | 100 | 0 - 40 | 18 | 27 | 12 | 17 | 44 | 30 | 115 | 25 | 30 | 15 | 9,6 | 11 | 16 | 25 | 660 | 23185.0110 |

¹⁾ Uvedené upínací síly platí při optimální upínací pozici (nejmenší vzdálenost upínacího šroubu od upínacího bodu). Upínací síly se mohou lišit podle způsobu upnutí, pevnosti upínacího šroubu a stavu závitu (jeho mazání).

Shoda

Vyhovuje RoHS

V souladu se směrnicí 2011/65/EU a směrnicí 2015/863.

Neobsahuje látky SVHC

Žádné látky SVHC s obsahem vyšším než 0,1% hm. - seznam SVHC k 23.01.2024.

Neobsahuje látky Proposition 65

Neobsahuje látky Proposition 65.

<https://www.P65Warnings.ca.gov/>

Bez konfliktních minerálů

Tento produkt neobsahuje žádné látky označené jako "konfliktní minerály" jako je tantal, cín, zlato nebo wolfram z Demokratické republiky Kongo nebo sousedních zemí.