

Upínky • s nosem

23180.0226



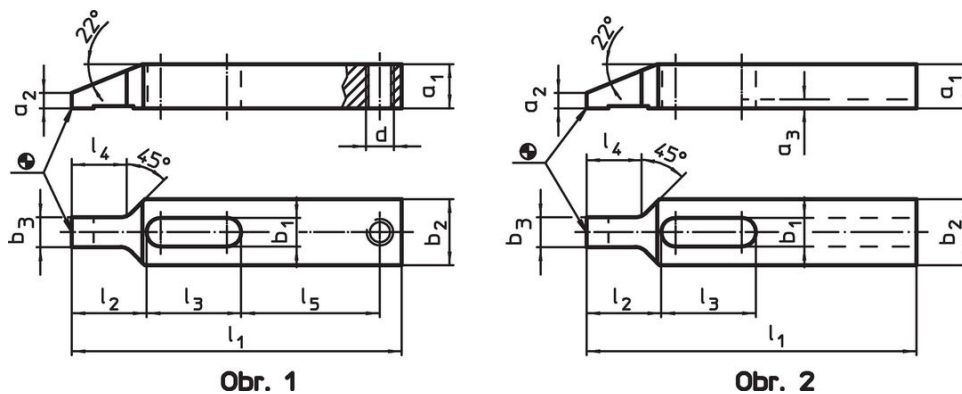
Popis produktu

Tato upínka (upínací čelist) s nosem se používá především pro mechanické upínání obrobků.

Materiál

- Zušlechtěná ocel, kalená, bryňovaná

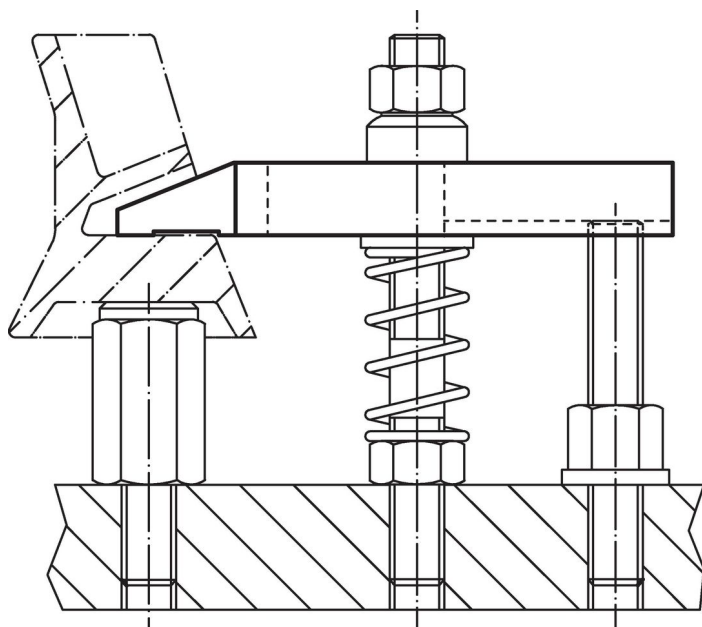
Výkres s rozměry



Informace pro objednání

Jmenovitý rozměr b_1 [mm]	Rozměry										Obj. č.
	l_1	a_1	a_2	a_3	b_2	b_3	l_2	l_3	l_4	[g]	
s drážkou – obrázek 2											
26	250	40	17,5	5,5	60	21,5	60	71	36	3340	23180.0226

Příklad použití



Shoda

Vyhovuje RoHS

V souladu se směrnicí 2011/65/EU a směrnicí 2015/863.

Neobsahuje látky SVHC

Žádné látky SVHC s obsahem vyšším než 0,1% hm. - seznam SVHC k 27.06.2024.

Neobsahuje látky Proposition 65

Neobsahuje látky Proposition 65.

<https://www.P65Warnings.ca.gov/>

Bez konfliktních minerálů

Tento produkt neobsahuje žádné látky označené jako "konfliktní minerály" jako je tantal, cín, zlato nebo wolfram z Demokratické republiky Kongo nebo sousedních zemí.