

## Upínky • s nosem

23180.0217



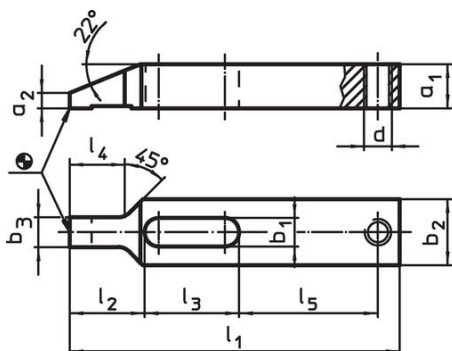
### Popis produktu

Tato upínka (upínací čelist) s nosem se používá především pro mechanické upínání obrobků.

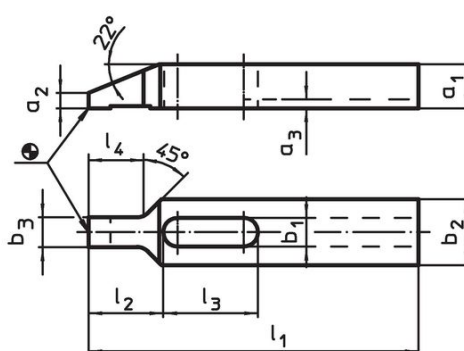
### Materiál

- Zušlechtná ocel, kalená, bryňovaná

### Výkres s rozměry



Obr. 1

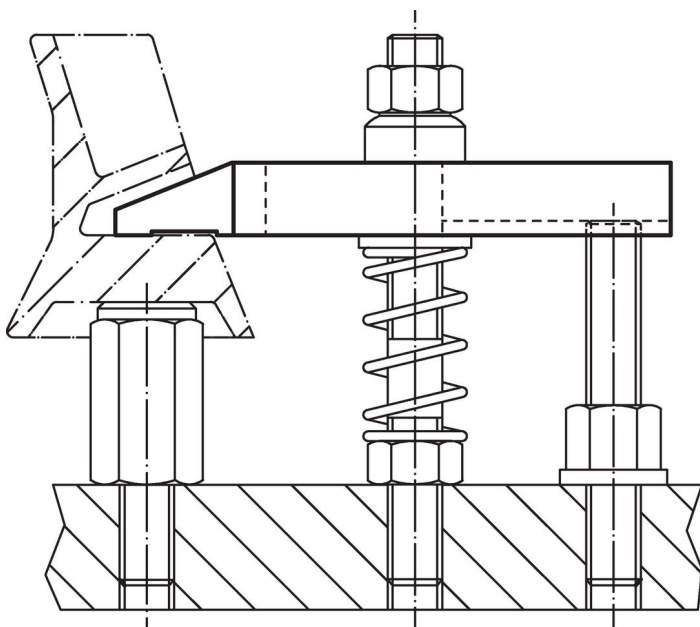


Obr. 2

### Informace pro objednání

Jmenovitý rozměr b <sub>1</sub> [mm]	Rozměry										Obj. č.	
	l <sub>1</sub>	a <sub>1</sub>	a <sub>2</sub>	a <sub>3</sub>	b <sub>2</sub>	b <sub>3</sub>	l <sub>2</sub>	l <sub>3</sub>	l <sub>4</sub>	[g]		
s drážkou – obrázek 2												
17	175	25	9	4,5	35	15,5	40	52	29	812	23180.0217	

### Příklad použití



## Shoda

### Vyhovuje RoHS

V souladu se směrnicí 2011/65/EU a směrnicí 2015/863.

### Neobsahuje látky SVHC

Žádné látky SVHC s obsahem vyšším než 0,1% hm. - seznam SVHC k 23.01.2024.

### Neobsahuje látky Proposition 65

Neobsahuje látky Proposition 65.

<https://www.P65Warnings.ca.gov/>

### Bez konfliktních minerálů

Tento produkt neobsahuje žádné látky označené jako "konfliktní minerály" jako je tantal, cín, zlato nebo wolfram z Demokratické republiky Kongo nebo sousedních zemí.