

Upínky • s nosem

23180.0209



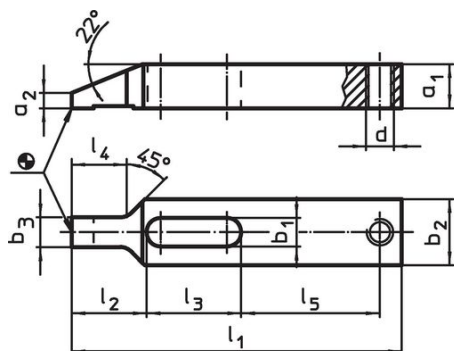
Popis produktu

Tato upínka (upínací čelist) s nosem se používá především pro mechanické upínání obrobků.

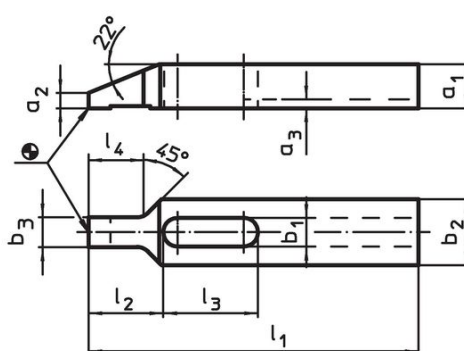
Materiál

- Zušlechtná ocel, kalená, bryňovaná

Výkres s rozměry



Obr. 1

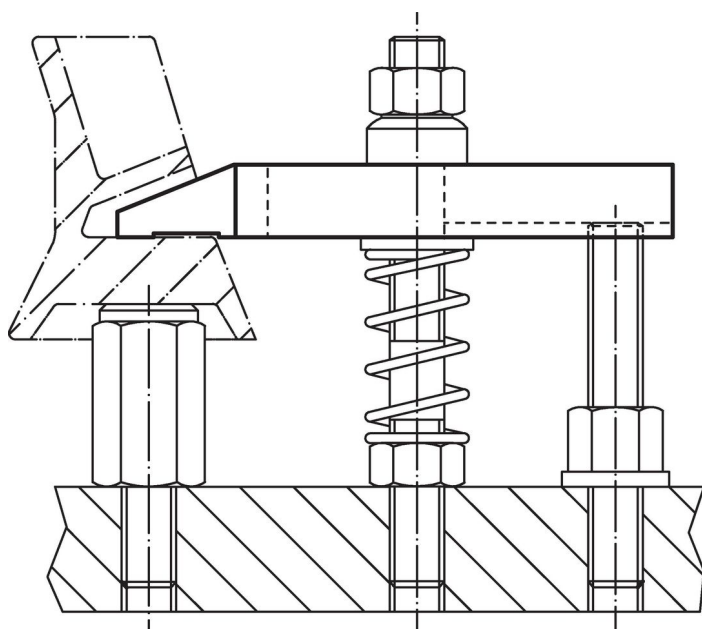


Obr. 2

Informace pro objednání

| Jmenovitý rozměr b ₁ [mm] | Rozměry | | | | | | | | | | Obj. č. |
|--|----------------|----------------|----------------|----------------|----------------|----------------|----------------|----------------|----------------|-----|------------|
| | l ₁ | a ₁ | a ₂ | a ₃ | b ₂ | b ₃ | l ₂ | l ₃ | l ₄ | [g] | |
| s drážkou – obrázek 2 | | | | | | | | | | | |
| 9 | 100 | 12 | 4 | 3 | 20 | 9,5 | 22 | 29 | 17 | 127 | 23180.0209 |

Příklad použití



Shoda

Vyhovuje RoHS

V souladu se směrnicí 2011/65/EU a směrnicí 2015/863.

Neobsahuje látky SVHC

Žádné látky SVHC s obsahem vyšším než 0,1% hm. - seznam SVHC k 23.01.2024.

Neobsahuje látky Proposition 65

Neobsahuje látky Proposition 65.

<https://www.P65Warnings.ca.gov/>

Bez konfliktních minerálů

Tento produkt neobsahuje žádné látky označené jako "konfliktní minerály" jako je tantal, cín, zlato nebo wolfram z Demokratické republiky Kongo nebo sousedních zemí.