

Upínky • s nosem

23180.0207



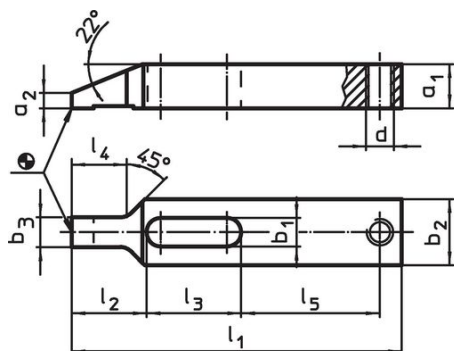
Popis produktu

Tato upínka (upínací čelist) s nosem se používá především pro mechanické upínání obrobků.

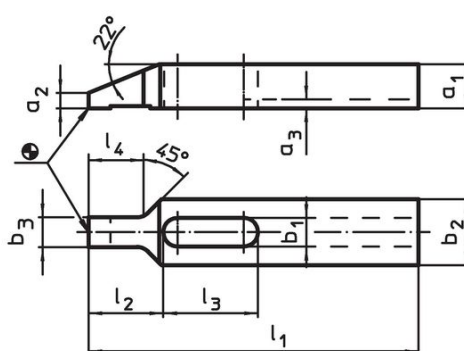
Materiál

- Zušlechtná ocel, kalená, bryňovaná

Výkres s rozměry



Obr. 1

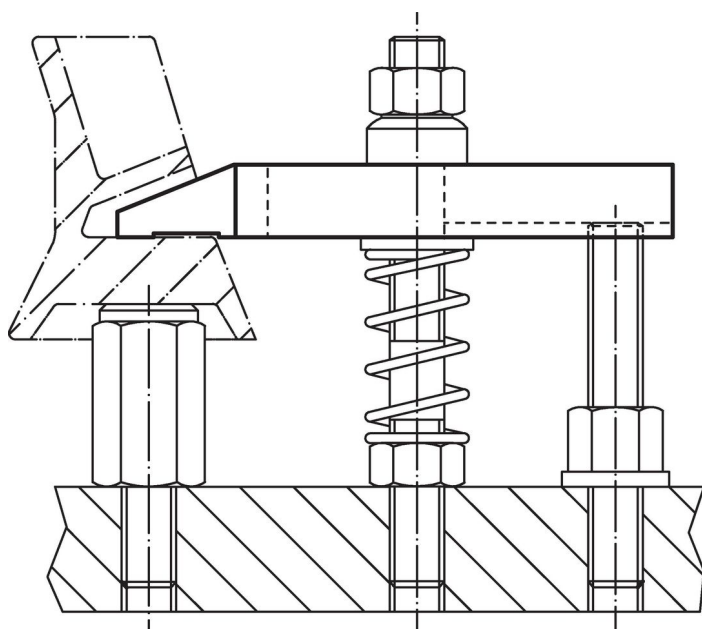


Obr. 2

Informace pro objednání

Jmenovitý rozměr b ₁ [mm]	Rozměry										Obj. č.
	l ₁	a ₁	a ₂	a ₃	b ₂	b ₃	l ₂	l ₃	l ₄	[g]	
s drážkou – obrázek 2											
6,6	80	8	2,5	2,5	15	7,5	17	23	13	50	23180.0207

Příklad použití



Shoda

Vyhovuje RoHS

V souladu se směrnicí 2011/65/EU a směrnicí 2015/863.

Neobsahuje látky SVHC

Žádné látky SVHC s obsahem vyšším než 0,1% hm. - seznam SVHC k 23.01.2024.

Neobsahuje látky Proposition 65

Neobsahuje látky Proposition 65.

<https://www.P65Warnings.ca.gov/>

Bez konfliktních minerálů

Tento produkt neobsahuje žádné látky označené jako "konfliktní minerály" jako je tantal, cín, zlato nebo wolfram z Demokratické republiky Kongo nebo sousedních zemí.