

## Upínky • s nosem

23180.0113



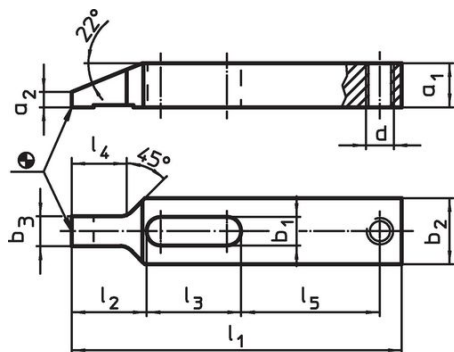
### Popis produktu

Tato upínka (upínací čelist) s nosem se používá především pro mechanické upínání obrobků.

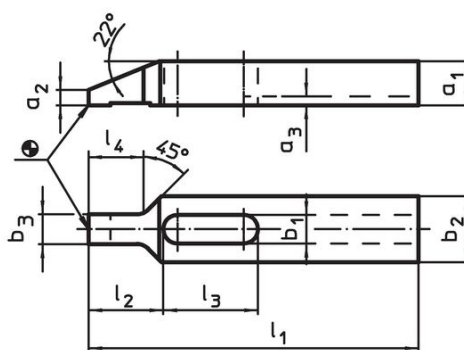
### Materiál

- Zušlechtěná ocel, kalená, bryňovaná

### Výkres s rozměry



Obr. 1

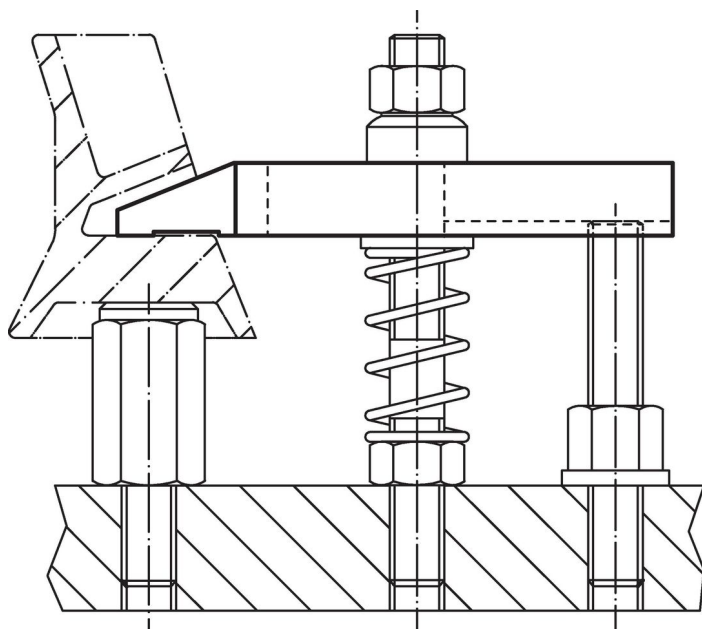


Obr. 2

### Informace pro objednání

Jmenovitý rozměr $b_1$ [mm]	Rozměry											Obj. č.
	$l_1$	$a_1$	$a_2$	$b_2$	$b_3$	$d$	$l_2$	$l_3$	$l_4$	$l_5$	[g]	
se závitem pro stavěcí šroub – obrázek 1												
13	150	20	7	30	13,5	M12	34	43	25	63	504	23180.0113

### Příklad použití



## Shoda

### Vyhovuje RoHS

V souladu se směrnicí 2011/65/EU a směrnicí 2015/863.

### Neobsahuje látky SVHC

Žádné látky SVHC s obsahem vyšším než 0,1% hm. - seznam SVHC k 23.01.2024.

### Neobsahuje látky Proposition 65

Neobsahuje látky Proposition 65.

<https://www.P65Warnings.ca.gov/>

### Bez konfliktních minerálů

Tento produkt neobsahuje žádné látky označené jako "konfliktní minerály" jako je tantal, cín, zlato nebo wolfram z Demokratické republiky Kongo nebo sousedních zemí.