

Upínky • s nosem

23180.0111



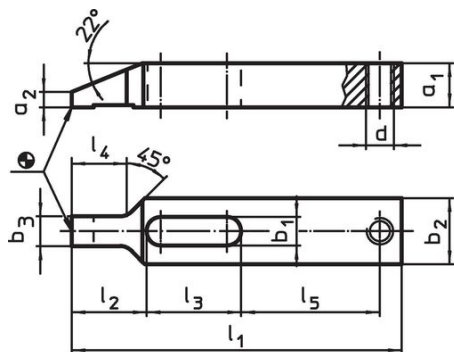
Popis produktu

Tato upínka (upínací čelist) s nosem se používá především pro mechanické upínání obrobků.

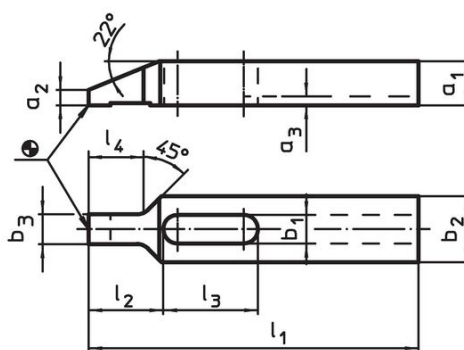
Materiál

- Zušlechtěná ocel, kalená, bryňovaná

Výkres s rozměry



Obr. 1

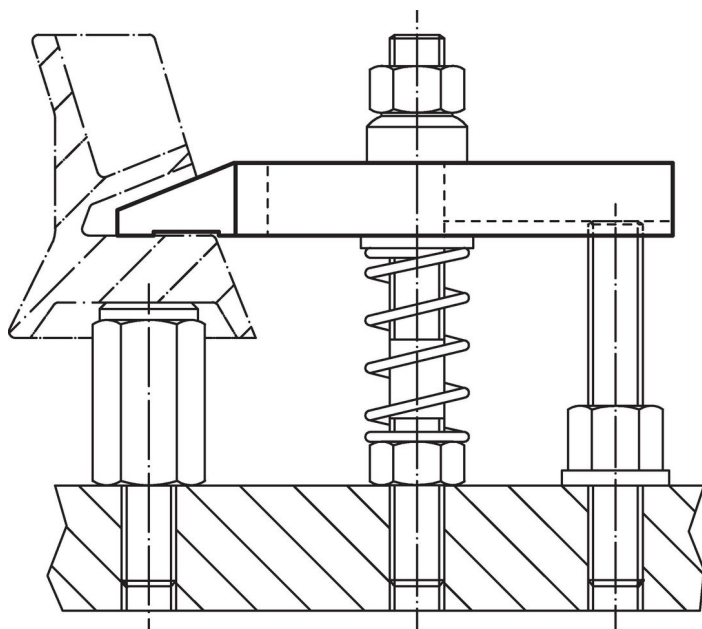


Obr. 2

Informace pro objednání

Jmenovitý rozměr b_1 [mm]	Rozměry											Obj. č.
	l_1	a_1	a_2	b_2	b_3	d	l_2	l_3	l_4	l_5	[g]	
se závitem pro stavěcí šroub – obrázek 1												
11	125	15	5	25	11,5	M10	28	36	21	52	261	23180.0111

Příklad použití



Shoda

Vyhovuje RoHS

V souladu se směrnicí 2011/65/EU a směrnicí 2015/863.

Neobsahuje látky SVHC

Žádné látky SVHC s obsahem vyšším než 0,1% hm. - seznam SVHC k 23.01.2024.

Neobsahuje látky Proposition 65

Neobsahuje látky Proposition 65.

<https://www.P65Warnings.ca.gov/>

Bez konfliktních minerálů

Tento produkt neobsahuje žádné látky označené jako "konfliktní minerály" jako je tantal, cín, zlato nebo wolfram z Demokratické republiky Kongo nebo sousedních zemí.