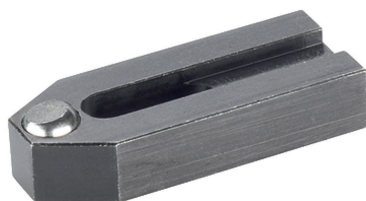


Upínky • s kuličkou s ploškou, podobné DIN 6314 23180.0014



Popis produktu

Tato upínka s kuličkou, s ploškou podle DIN 6314 se používá především pro mechanické upínání obrobků.

Materiál

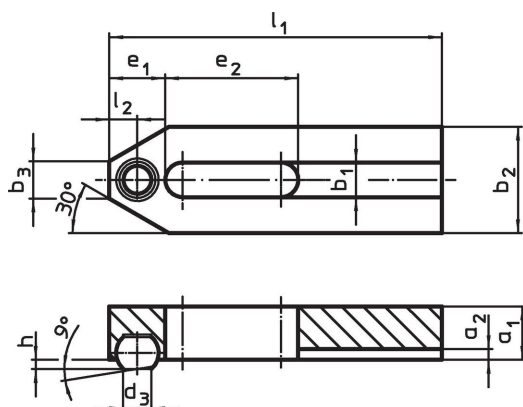
- Koule**
- Ložisková ocel, tvrzená, čistá
- Upínka**
- Zušlechtěná ocel, bryněrovaná

Další informace

Poznámky

Kulička zajištěná proti přetočení.

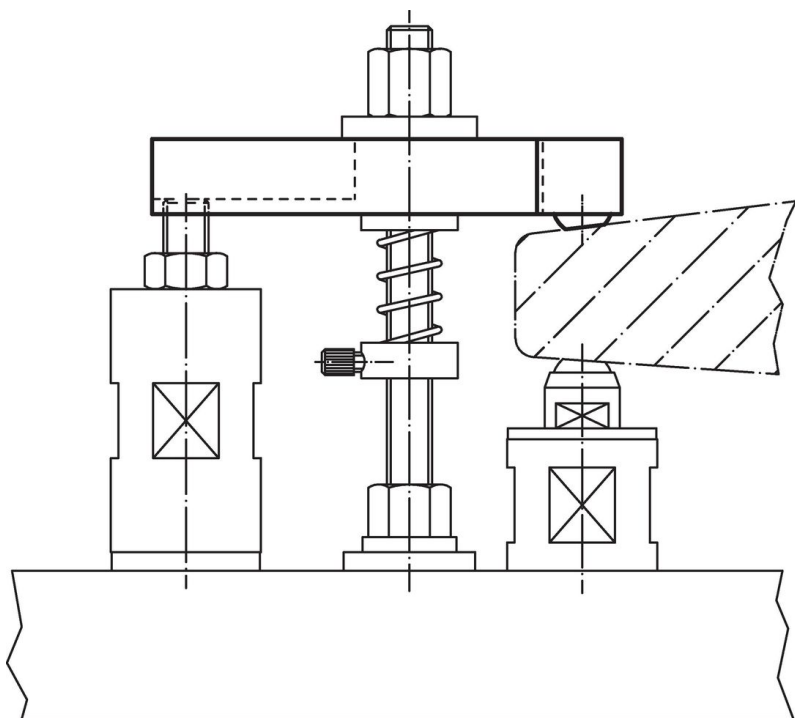
Výkres s rozměry



Informace pro objednání

Jmenovitý rozměr b ₁ [mm]	Rozměry											Průměr kuličky [g]	Obj. č.
	l ₁	d ₃	a ₁	a ₂	b ₂	b ₃	e ₁	e ₂	h	l ₂	Průměr kuličky		
13	125	10,5	20	4	40	14	21	50	3,5	10,5	16	616	23180.0014

Příklad použití



Shoda

Vyhovuje RoHS

V souladu se směrnicí 2011/65/EU a směrnicí 2015/863.

Neobsahuje látky SVHC

Žádné látky SVHC s obsahem vyšším než 0,1% hm. - seznam SVHC k 23.01.2024.

Neobsahuje látky Proposition 65

Neobsahuje látky Proposition 65.
<https://www.P65Warnings.ca.gov/>

Bez konfliktních minerálů

Tento produkt neobsahuje žádné látky označené jako "konfliktní minerály" jako je tantal, cín, zlato nebo wolfram z Demokratické republiky Kongo nebo sousedních zemí.