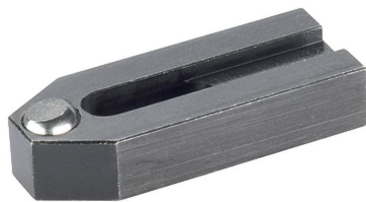


Upínky • s kuličkou s ploškou, podobné DIN 6314 23180.0011



Popis produktu

Tato upínka s kuličkou, s ploškou podle DIN 6314 se používá především pro mechanické upínání obrobků.

Materiál

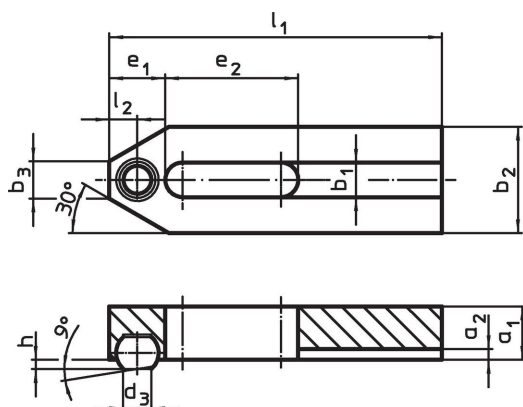
- Koule**
- Ložisková ocel, tvrzená, čistá
- Upínka**
- Zušlechťená ocel, bryněrovaná

Další informace

Poznámky

Kulička zajištěná proti přetočení.

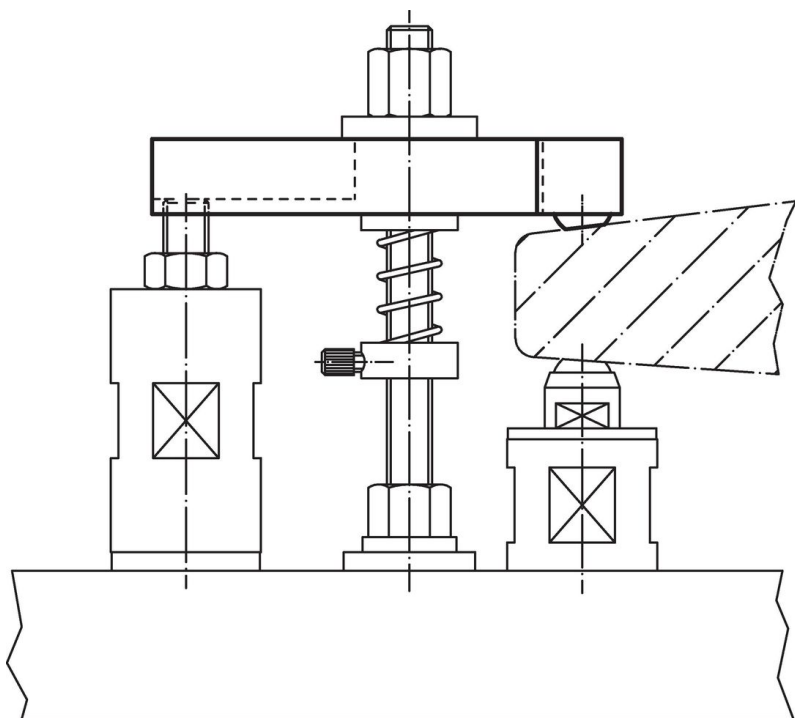
Výkres s rozměry



Informace pro objednání

Jmenovitý rozměr b_1 [mm]	Rozměry [mm]											Průměr kuličky [g]	Obj. č. 23180.0011
	l_1	d_3	a_1	a_2	b_2	b_3	e_1	e_2	h	l_2	Průměr kuličky		
11	80	8,6	15	3,5	30	12	15	30	2,7	7,5	12	218	23180.0011

Příklad použití



Shoda

Vyhovuje RoHS

V souladu se směrnicí 2011/65/EU a směrnicí 2015/863.

Neobsahuje látky SVHC

Žádné látky SVHC s obsahem vyšším než 0,1% hm. - seznam SVHC k 23.01.2024.

Neobsahuje látky Proposition 65

Neobsahuje látky Proposition 65.
<https://www.P65Warnings.ca.gov/>

Bez konfliktních minerálů

Tento produkt neobsahuje žádné látky označené jako "konfliktní minerály" jako je tantal, cín, zlato nebo wolfram z Demokratické republiky Kongo nebo sousedních zemí.