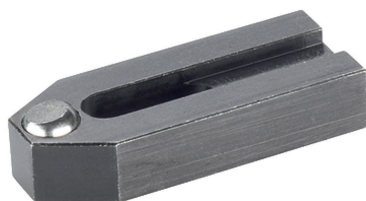


## Upínky • s kuličkou s ploškou, podobné DIN 6314 23180.0009



### Popis produktu

Tato upínka s kuličkou, s ploškou podle DIN 6314 se používá především pro mechanické upínání obrobků.

### Materiál

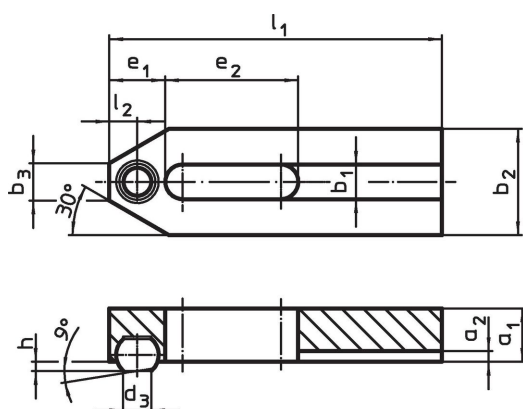
- Koule**
- Ložisková ocel, tvrzená, čistá
- Upínka**
- Zušlechťená ocel, brynýrovaná

### Další informace

#### Poznámky

Kulička zajištěná proti přetočení.

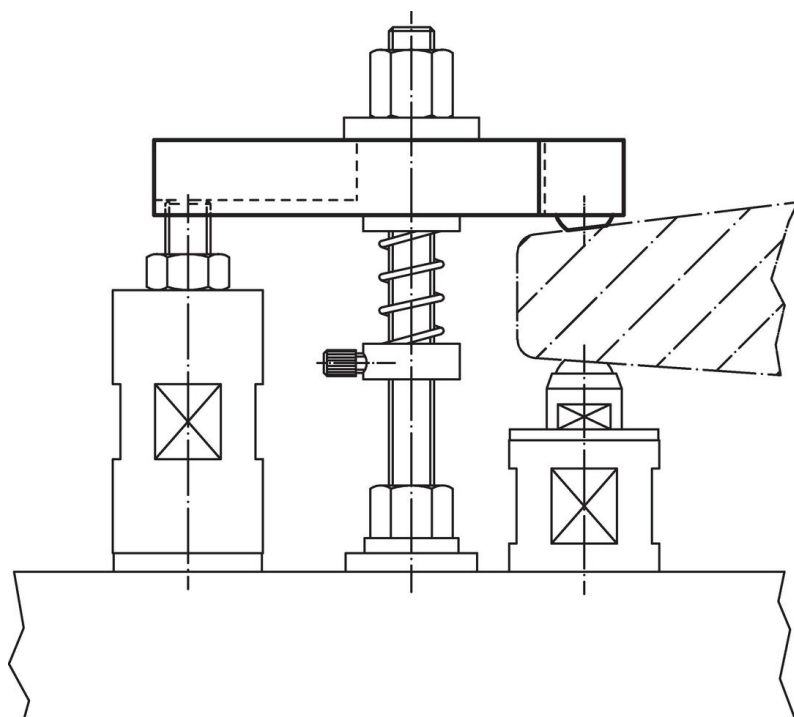
### Výkres s rozměry



### Informace pro objednání

Jmenovitý rozměr $b_1$ [mm]	$l_1$	$d_3$	$a_1$	$a_2$	$b_2$	Rozměry					Průměr kuličky	Obj. č.	
						$b_3$	$e_1$	$e_2$	$h$	$l_2$			
9	60	7,2	12	3	25	10	13	22	2	6,5	10	109	23180.0009

### Příklad použití



## Shoda

### Vyhovuje RoHS

V souladu se směrnicí 2011/65/EU a směrnicí 2015/863.

### Neobsahuje látky SVHC

Žádné látky SVHC s obsahem vyšším než 0,1% hm. - seznam SVHC k 23.01.2024.

### Neobsahuje látky Proposition 65

Neobsahuje látky Proposition 65.

<https://www.P65Warnings.ca.gov/>

### Bez konfliktních minerálů

Tento produkt neobsahuje žádné látky označené jako "konfliktní minerály" jako je tantal, cín, zlato nebo wolfram z Demokratické republiky Kongo nebo sousedních zemí.