

Upínky • s nosem, uzavřené

23170.0022



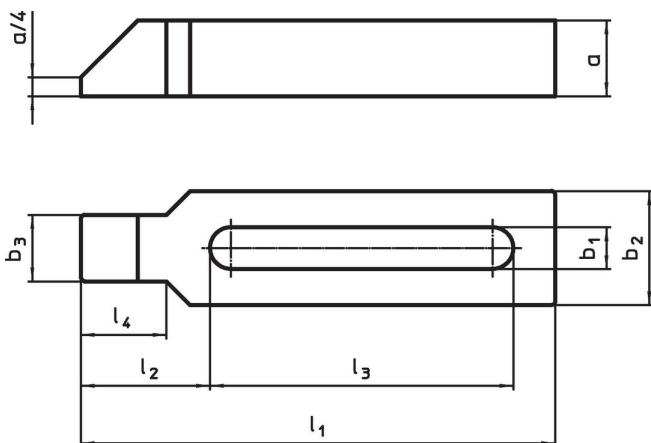
Popis produktu

Tato upínka (upínací čelist) dle DIN 6317 s nosem se používá především pro mechanické upínání obrobků. Vzhledem k uzavřenému provedení upínky je vhodná pro použití u rotujících obrobků. Díky uzavřenému provedení upínky je vhodná pro použití u rotujících obrobků.

Materiál

- Zušlechťená ocel, lakovaná

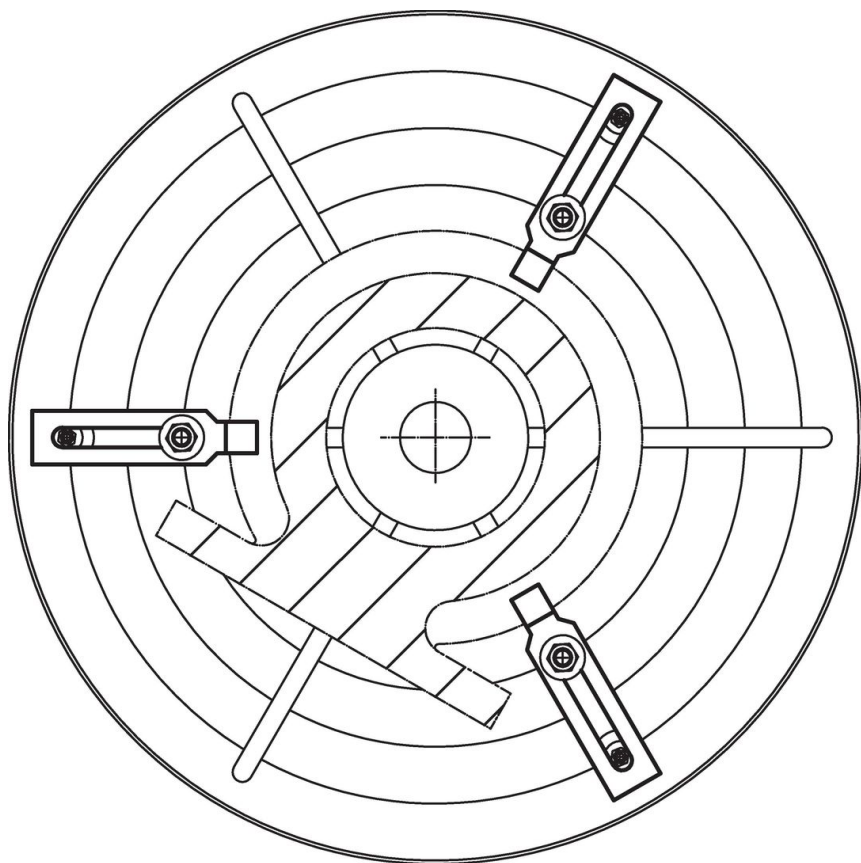
Výkres s rozměry



Informace pro objednání

Jmenovitý rozměr b ₁ [mm]	l ₁	a	b ₂	Rozměry				Pro šrouby		[g]	Obj. č.
				b ₃ [mm]	l ₂	l ₃	l ₄	[mm]	[palec]		
22	250	40	60	35	68	160	45	M20, M22	3/4	3025	23170.0022

Příklad použití



Shoda

Vyhovuje RoHS

V souladu se směrnicí 2011/65/EU a směrnicí 2015/863.

Neobsahuje látky SVHC

Žádné látky SVHC s obsahem vyšším než 0,1% hm. - seznam SVHC k 23.01.2024.

Neobsahuje látky Proposition 65

Neobsahuje látky Proposition 65.
<https://www.P65Warnings.ca.gov/>

Bez konfliktních minerálů

Tento produkt neobsahuje žádné látky označené jako "konfliktní minerály" jako je tantal, cín, zlato nebo wolfram z Demokratické republiky Kongo nebo sousedních zemí.