

Upínky • DIN 6316 vyhlé 23160.0035



Popis produktu

Tato upínka (upínací čelist) dle DIN 6316 vyhlá se používá především pro mechanické upínání obrobků.

Materiál

- Zušlechtná ocel, lakovaná

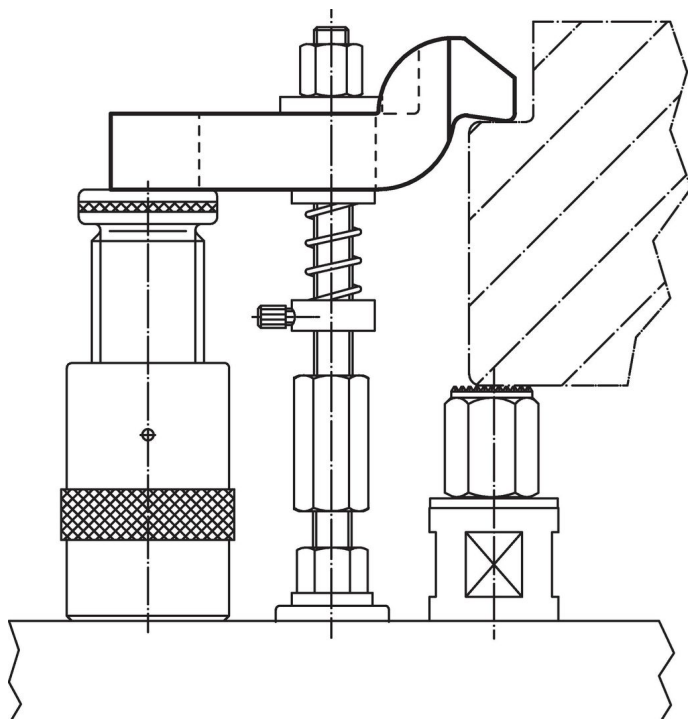
Výkres s rozměry



Informace pro objednání

Jmenovitý rozměr b ₁ [mm]	Rozměry								Pro šrouby		Obj. č.	
	l	a	b ₂	b ₃	c	e ₁	e ₂	h	[mm]	[palec]		[g]
33	315	50	80	40	40	91	100	100	M30	1 1/4	8340	23160.0035

Příklad použití



Shoda

Vyhovuje RoHS

V souladu se směrnicí 2011/65/EU a směrnicí 2015/863.

Neobsahuje látky SVHC

Žádné látky SVHC s obsahem vyšším než 0,1% hm. - seznam SVHC k 23.01.2024.

Neobsahuje látky Proposition 65

Neobsahuje látky Proposition 65.

<https://www.P65Warnings.ca.gov/>

Bez konfliktních minerálů

Tento produkt neobsahuje žádné látky označené jako "konfliktní minerály" jako je tantal, cín, zlato nebo wolfram z Demokratické republiky Kongo nebo sousedních zemí.