

## Upínky • DIN 6316 vyhlé 23160.0018



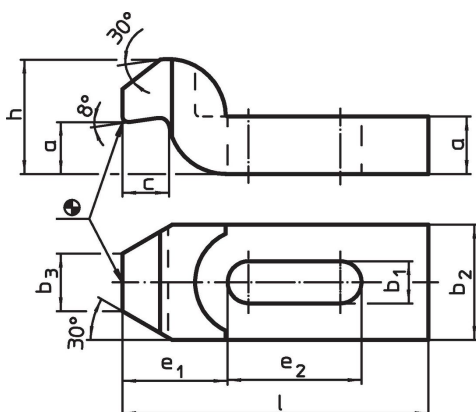
### Popis produktu

Tato upínka (upínací čelist) dle DIN 6316 vyhlá se používá především pro mechanické upínání obrobků.

### Materiál

- Zušlechtná ocel, lakovaná

### Výkres s rozměry

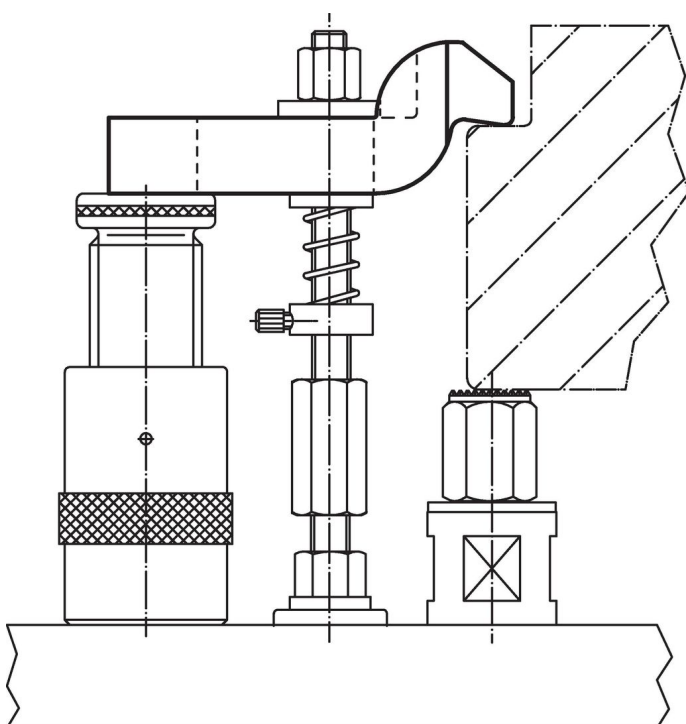


### Informace pro objednání

Jmenovitý rozměr b <sub>1</sub> [mm]	Rozměry								Pro šrouby		Obj. č. <sup>1)</sup>	
	l	a	b <sub>2</sub>	b <sub>3</sub>	c	e <sub>1</sub>	e <sub>2</sub>	h	[mm]	[palec]		
18	125	25	50	25	20	49	40	50	M16, M18	5/8	1059	23160.0018

<sup>1)</sup> Rozměry nejsou obsaženy v normě DIN.

### Příklad použití



## Shoda

### Vyhovuje RoHS

V souladu se směrnicí 2011/65/EU a směrnicí 2015/863.

### Neobsahuje látky SVHC

Žádné látky SVHC s obsahem vyšším než 0,1% hm. - seznam SVHC k 23.01.2024.

### Neobsahuje látky Proposition 65

Neobsahuje látky Proposition 65.

<https://www.P65Warnings.ca.gov/>

### Bez konfliktních minerálů

Tento produkt neobsahuje žádné látky označené jako "konfliktní minerály" jako je tantal, cín, zlato nebo wolfram z Demokratické republiky Kongo nebo sousedních zemí.