

## Upínky • DIN 6316 vyhlé 23160.0011



### Popis produktu

Tato upínka (upínací čelist) dle DIN 6316 vyhlá se používá především pro mechanické upínání obrobků.

### Materiál

- Zušlechtná ocel, lakovaná

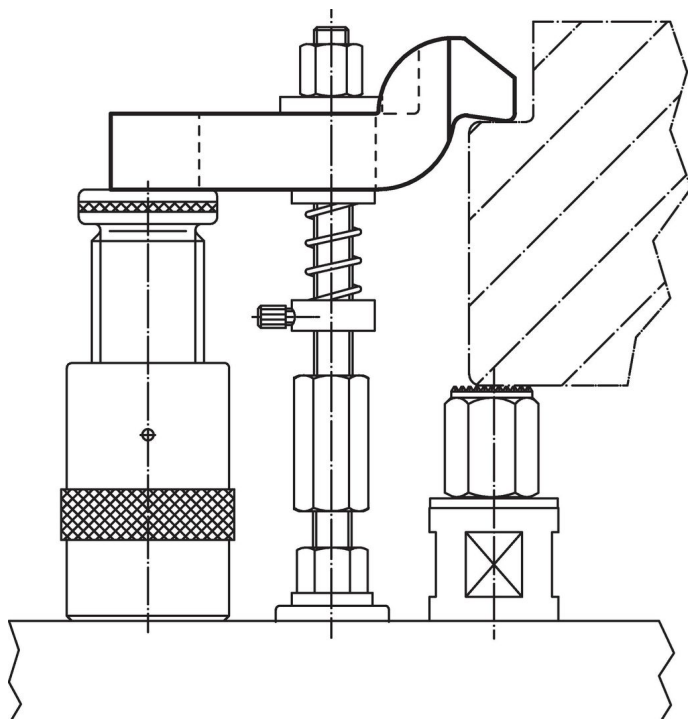
### Výkres s rozměry



### Informace pro objednání

Jmenovitý rozměr b <sub>1</sub> [mm]	l	a	b <sub>2</sub>	Rozměry					Pro šrouby		Obj. č.	
				b <sub>3</sub>	c	e <sub>1</sub>	e <sub>2</sub>	h	[mm]	[palec]		[g]
11	100	15	30	15	12	32	32	30	M10	3/8	307	23160.0011

### Příklad použití



## Shoda

### Vyhovuje RoHS

V souladu se směrnicí 2011/65/EU a směrnicí 2015/863.

### Neobsahuje látky SVHC

Žádné látky SVHC s obsahem vyšším než 0,1% hm. - seznam SVHC k 23.01.2024.

### Neobsahuje látky Proposition 65

Neobsahuje látky Proposition 65.

<https://www.P65Warnings.ca.gov/>

### Bez konfliktních minerálů

Tento produkt neobsahuje žádné látky označené jako "konfliktní minerály" jako je tantal, cín, zlato nebo wolfram z Demokratické republiky Kongo nebo sousedních zemí.