

Upínky • DIN 6316 vyhlé 23160.0007



Popis produktu

Tato upínka (upínací čelist) dle DIN 6316 vyhlá se používá především pro mechanické upínání obrobků.

Materiál

- Zušlechtná ocel, lakovaná

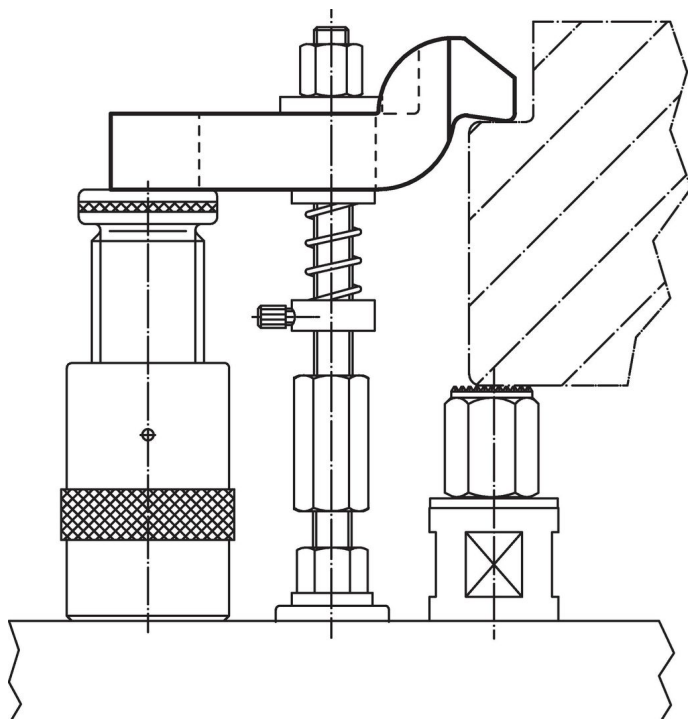
Výkres s rozměry



Informace pro objednání

| Jmenovitý rozměr b ₁ [mm] | l | a | b ₂ | Rozměry [mm] | | | | | Pro šrouby | | Obj. č. | |
|--|----|----|----------------|-----------------|---|----------------|----------------|----|------------|---------|---------|------------|
| | | | | b ₃ | c | e ₁ | e ₂ | h | [mm] | [palec] | | [g] |
| 6,6 | 60 | 10 | 20 | 10 | 8 | 20 | 20 | 20 | M6 | 1/4 | 81 | 23160.0007 |

Příklad použití



Shoda

Vyhovuje RoHS

V souladu se směrnicí 2011/65/EU a směrnicí 2015/863.

Neobsahuje látky SVHC

Žádné látky SVHC s obsahem vyšším než 0,1% hm. - seznam SVHC k 23.01.2024.

Neobsahuje látky Proposition 65

Neobsahuje látky Proposition 65.

<https://www.P65Warnings.ca.gov/>

Bez konfliktních minerálů

Tento produkt neobsahuje žádné látky označené jako "konfliktní minerály" jako je tantal, cín, zlato nebo wolfram z Demokratické republiky Kongo nebo sousedních zemí.