

## Upínky • DIN 6315 B tvar U

### 23150.0041



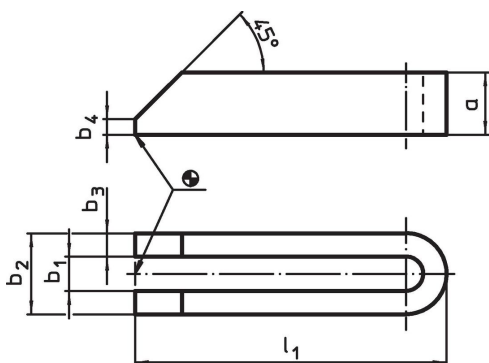
#### Popis produktu

Tato upínka (upínací čelist) ve tvaru U dle DIN 6314 B se používá především pro mechanické upínání obrobků.

#### Materiál

- Zušlechtěná ocel, lakovaná

#### Výkres s rozměry



#### Informace pro objednání

Jmenovitý rozměr b <sub>1</sub> [mm]	l <sub>1</sub>	a	Rozměry			Pro šrouby		[g]	Obj. č. <sup>1)</sup>
			b <sub>2</sub> [mm]	b <sub>3</sub>	b <sub>4</sub>	[mm]	[palec]		
40	600	60	100	30	12	M36	1 1/2	18002	23150.0041

<sup>1)</sup> Rozměry nejsou obsaženy v normě DIN.

#### Shoda

##### Vyhovuje RoHS

V souladu se směrnicí 2011/65/EU a směrnicí 2015/863.

##### Neobsahuje látky SVHC

Žádné látky SVHC s obsahem vyšším než 0,1% hm. - seznam SVHC k 23.01.2024.

##### Neobsahuje látky Proposition 65

Neobsahuje látky Proposition 65.

<https://www.P65Warnings.ca.gov/>

##### Bez konfliktních minerálů

Tento produkt neobsahuje žádné látky označené jako "konfliktní minerály" jako je tantal, cín, zlato nebo wolfram z Demokratické republiky Kongo nebo sousedních zemí.