

Upínky • DIN 6315 B tvar U

23150.0018



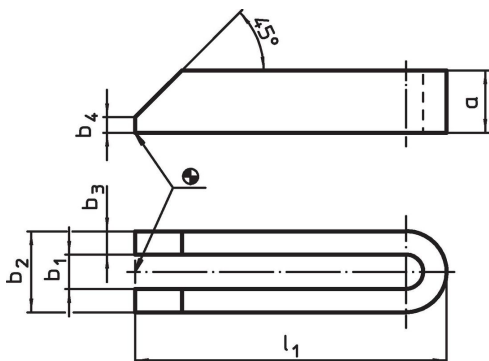
Popis produktu

Tato upínka (upínací čelist) ve tvaru U dle DIN 6314 B se používá především pro mechanické upínání obrobků.

Materiál

- Zušlechtěná ocel, lakovaná

Výkres s rozměry



Informace pro objednání

Jmenovitý rozměr b ₁ [mm]	l ₁	a	Rozměry			Pro šrouby		Obj. č.	
			b ₂ [mm]	b ₃	b ₄	[mm]	[palec]		
18	160	30	48	15	8	M16, M18	5/8	1077	23150.0018

Shoda

Vyhovuje RoHS

V souladu se směrnicí 2011/65/EU a směrnicí 2015/863.

Neobsahuje látky SVHC

Žádné látky SVHC s obsahem vyšším než 0,1% hm. - seznam SVHC k 23.01.2024.

Neobsahuje látky Proposition 65

Neobsahuje látky Proposition 65.
<https://www.P65Warnings.ca.gov/>

Bez konfliktních minerálů

Tento produkt neobsahuje žádné látky označené jako "konfliktní minerály" jako je tantal, cín, zlato nebo wolfram z Demokratické republiky Kongo nebo sousedních zemí.