

Upínky • DIN 6315 B tvar U

23150.0011



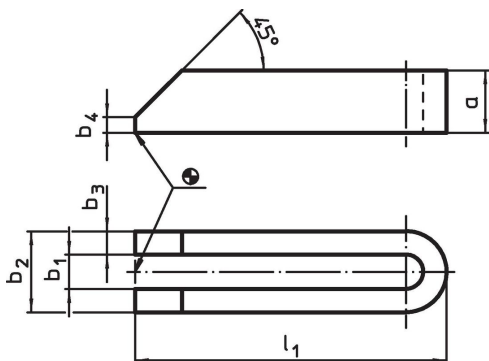
Popis produktu

Tato upínka (upínací čelist) ve tvaru U dle DIN 6314 B se používá především pro mechanické upínání obrobků.

Materiál

- Zušlechtěná ocel, lakovaná

Výkres s rozměry



Informace pro objednání

Jmenovitý rozměr b_1 [mm]	l_1	a	Rozměry			Pro šrouby		[g]	Obj. č.
			b_2 [mm]	b_3	b_4	[mm]	[palec]		
11	100	20	31	10	5	M10	3/8	299	23150.0011

Shoda

Vyhovuje RoHS

V souladu se směrnicí 2011/65/EU a směrnicí 2015/863.

Neobsahuje látky SVHC

Žádné látky SVHC s obsahem vyšším než 0,1% hm. - seznam SVHC k 23.01.2024.

Neobsahuje látky Proposition 65

Neobsahuje látky Proposition 65.

<https://www.P65Warnings.ca.gov/>

Bez konfliktních minerálů

Tento produkt neobsahuje žádné látky označené jako "konfliktní minerály" jako je tantal, cín, zlato nebo wolfram z Demokratické republiky Kongo nebo sousedních zemí.