

Upínky • DIN 6314 ploché

23140.0035



Popis produktu

Tato upínka podle DIN 6314 se používá především pro mechanické upínání obrobků.

Materiál

- Zušlechtěná ocel, lakovaná

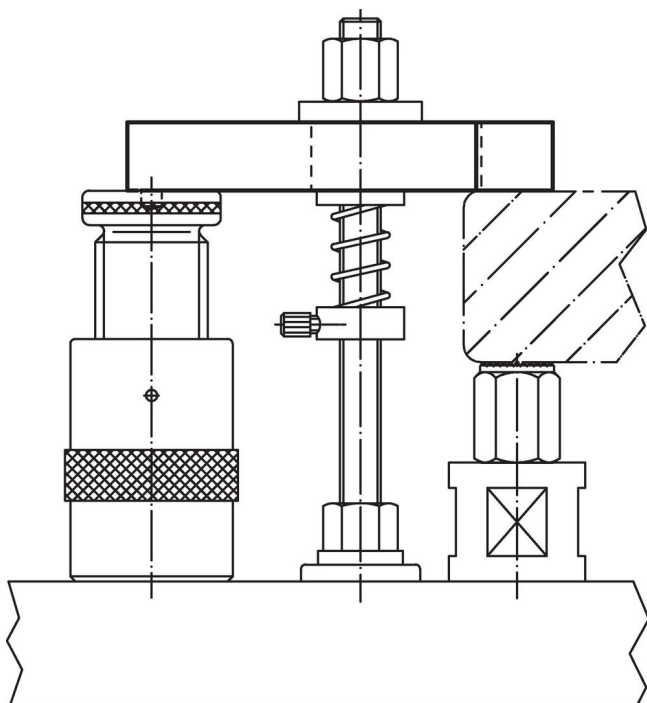
Výkres s rozměry



Informace pro objednání

| Jmenovitý rozměr b ₁ [mm] | Rozměry | | | | | | Pro šrouby | | Obj. č. | |
|--|---------|----|----------------|----------------|----------------|----------------|------------|---------|---------|------------|
| | l | a | b ₂ | b ₃ | e ₁ | e ₂ | [mm] | [palec] | | |
| 33 | 315 | 50 | 80 | 34 | 45 | 130 | M30 | 1 1/4 | 7840 | 23140.0035 |

Příklad použití



Shoda

Vyhovuje RoHS

V souladu se směrnicí 2011/65/EU a směrnicí 2015/863.

Neobsahuje látky SVHC

Žádné látky SVHC s obsahem vyšším než 0,1% hm. - seznam SVHC k 23.01.2024.

Neobsahuje látky Proposition 65

Neobsahuje látky Proposition 65.

<https://www.P65Warnings.ca.gov/>

Bez konfliktních minerálů

Tento produkt neobsahuje žádné látky označené jako "konfliktní minerály" jako je tantal, cín, zlato nebo wolfram z Demokratické republiky Kongo nebo sousedních zemí.