

## Upínky • DIN 6314 ploché

23140.0027



### Popis produktu

Tato upínka podle DIN 6314 se používá především pro mechanické upínání obrobků.

### Materiál

- Zušlechtěná ocel, lakovaná

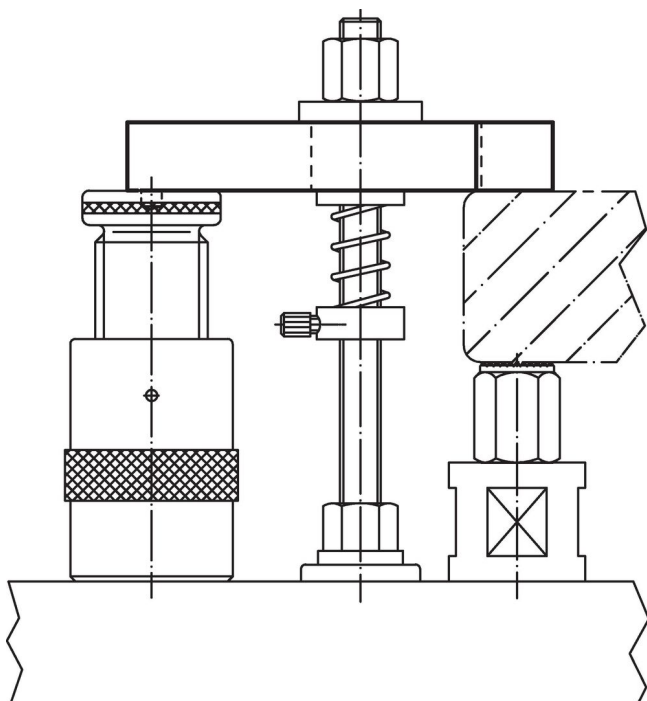
### Výkres s rozměry



### Informace pro objednání

Jmenovitý rozměr b <sub>1</sub> [mm]	Rozměry						Pro šrouby		Obj. č.	
	l	a	b <sub>2</sub>	b <sub>3</sub>	e <sub>1</sub>	e <sub>2</sub>	[mm]	[palec]		
26	250	30	70	26	35	105	M24	1	3823	23140.0027

### Příklad použití



## Shoda

### Vyhovuje RoHS

V souladu se směrnicí 2011/65/EU a směrnicí 2015/863.

### Neobsahuje látky SVHC

Žádné látky SVHC s obsahem vyšším než 0,1% hm. - seznam SVHC k 23.01.2024.

### Neobsahuje látky Proposition 65

Neobsahuje látky Proposition 65.

<https://www.P65Warnings.ca.gov/>

### Bez konfliktních minerálů

Tento produkt neobsahuje žádné látky označené jako "konfliktní minerály" jako je tantal, cín, zlato nebo wolfram z Demokratické republiky Kongo nebo sousedních zemí.