

## Upínky • DIN 6314 ploché

23140.0026



### Popis produktu

Tato upínka (upínací čelist) podle DIN 6314 se používá především pro mechanické upínání obrobků.

### Materiál

- Zušlechtná ocel, lakovaná

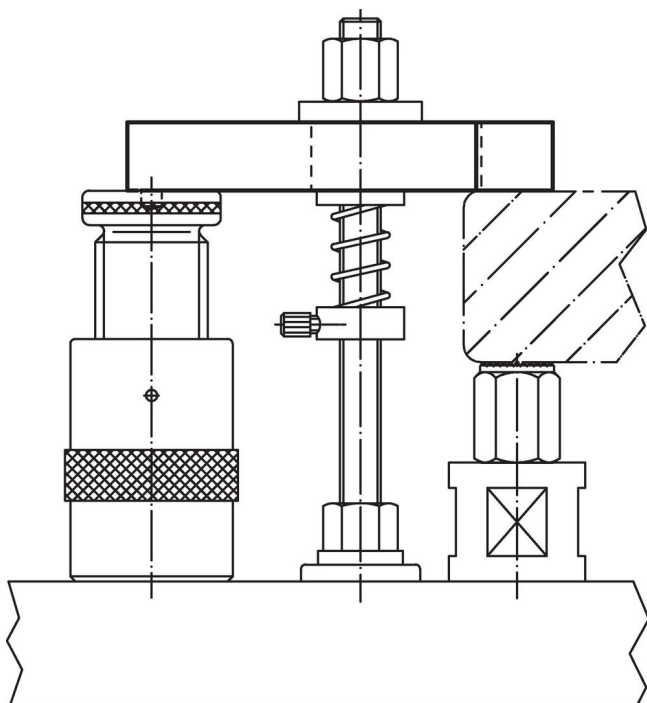
### Výkres s rozměry



### Informace pro objednání

Jmenovitý rozměr b <sub>1</sub> [mm]	l	a	Rozměry				Pro šrouby		[g]	Obj. č.
			b <sub>2</sub> [mm]	b <sub>3</sub>	e <sub>1</sub>	e <sub>2</sub>	[mm]	[palec]		
26	200	30	70	26	35	80	M24	1	2617	23140.0026

### Příklad použití



## Shoda

### Vyhovuje RoHS

V souladu se směrnicí 2011/65/EU a směrnicí 2015/863.

### Neobsahuje látky SVHC

Žádné látky SVHC s obsahem vyšším než 0,1% hm. - seznam SVHC k 27.06.2024.

### Neobsahuje látky Proposition 65

Neobsahuje látky Proposition 65.

<https://www.P65Warnings.ca.gov/>

### Bez konfliktních minerálů

Tento produkt neobsahuje žádné látky označené jako "konfliktní minerály" jako je tantal, cín, zlato nebo wolfram z Demokratické republiky Kongo nebo sousedních zemí.