

Upínky • DIN 6314 ploché

23140.0023



Popis produktu

Tato upínka podle DIN 6314 se používá především pro mechanické upínání obrobků.

Materiál

- Zušlechťená ocel, lakovaná

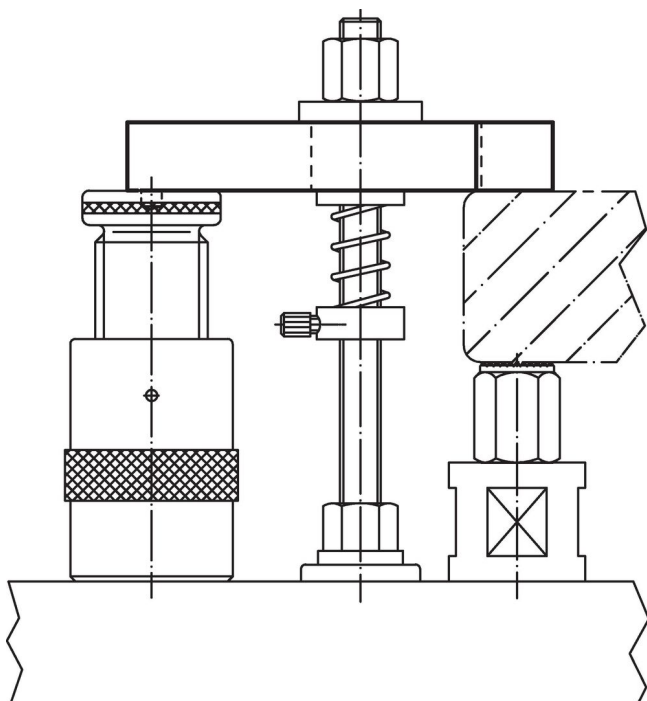
Výkres s rozměry



Informace pro objednání

Jmenovitý rozměr b ₁ [mm]	l	a	Rozměry				Pro šrouby		[g]	Obj. č.
			b ₂ [mm]	b ₃	e ₁	e ₂	[mm]	[palec]		
22	200	30	60	22	30	80	M20, M22	3/4	2244	23140.0023

Příklad použití



Shoda

Vyhovuje RoHS

V souladu se směrnicí 2011/65/EU a směrnicí 2015/863.

Neobsahuje látky SVHC

Žádné látky SVHC s obsahem vyšším než 0,1% hm. - seznam SVHC k 23.01.2024.

Neobsahuje látky Proposition 65

Neobsahuje látky Proposition 65.

<https://www.P65Warnings.ca.gov/>

Bez konfliktních minerálů

Tento produkt neobsahuje žádné látky označené jako "konfliktní minerály" jako je tantal, cín, zlato nebo wolfram z Demokratické republiky Kongo nebo sousedních zemí.