

Kameny ploché

23130.0016



Popis produktu

K navedení a vyrovnání upínacích přípravků na pracovním stole stroje s T-drážkami dle DIN 650.

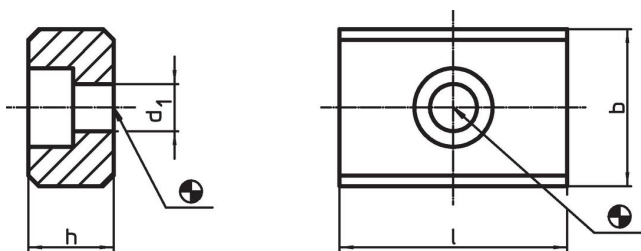
Materiál

- Ocel, tvrzená, bryňovaná, broušená

Montáž

Jsou našroubovány do naváděcích drážek přípravků. Plochý kámen se používá, pokud má přípravek a pracovní stůl stroje stejnou šířku drážky.

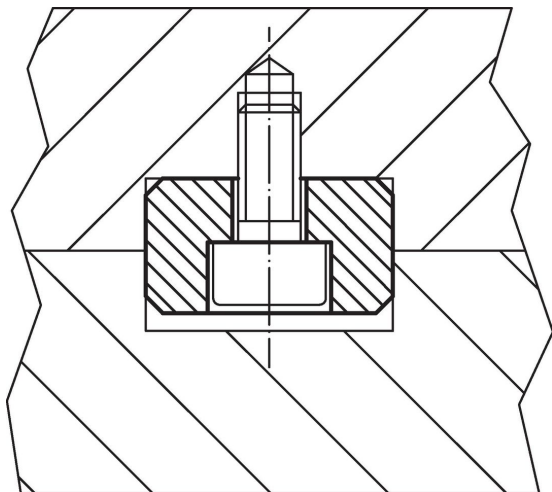
Výkres s rozměry



Informace pro objednání

b h6	h	Rozměry			Pro šrouby ISO 4762	🔩	Obj. č.
		l	d ₁	[mm]			
16	10	22	6,6	[mm]	M6	[g]	23130.0016

Příklad použití



Shoda

Vyhovuje RoHS

V souladu se směrnicí 2011/65/EU a směrnicí 2015/863.

Neobsahuje látky SVHC

Žádné látky SVHC s obsahem vyšším než 0,1% hm. - seznam SVHC k 27.06.2024.

Neobsahuje látky Proposition 65

Neobsahuje látky Proposition 65.

<https://www.P65Warnings.ca.gov/>

Bez konfliktních minerálů

Tento produkt neobsahuje žádné látky označené jako "konfliktní minerály" jako je tantal, cín, zlato nebo wolfram z Demokratické republiky Kongo nebo sousedních zemí.