

Kameny ploché

23130.0012



Popis produktu

K navedení a vyrovnání upínacích přípravků na pracovním stole stroje s T-drážkami dle DIN 650.

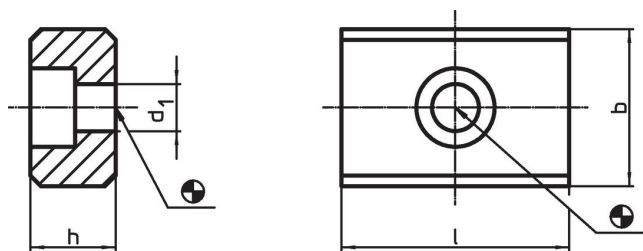
Materiál

- Ocel, tvrzená, bryňovaná, broušená


Montáž

Jsou našroubovány do naváděcích drážek přípravků. Ploché kameny se používá, pokud má přípravek a pracovní stůl stroje stejnou šířku drážky.

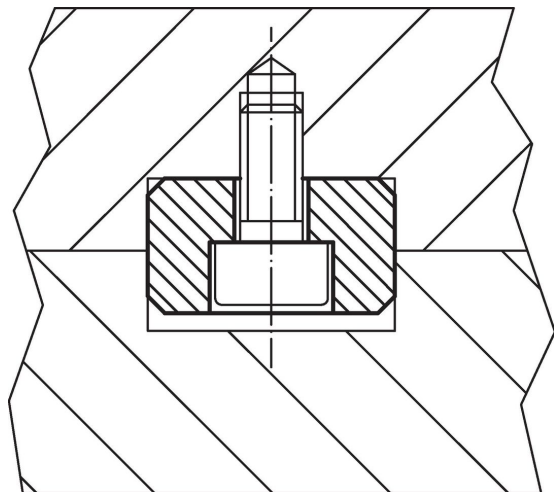
Výkres s rozměry



Informace pro objednání

b	h	Rozměry		d ₁	Pro šrouby ISO 4762		Obj. č.
		l	[mm]				
h6 12	8	20	[mm]	5,5	M5	11	23130.0012

Příklad použití



Shoda

Vyhovuje RoHS

V souladu se směrnicí 2011/65/EU a směrnicí 2015/863.

Neobsahuje látky SVHC

Žádné látky SVHC s obsahem vyšším než 0,1% hm. - seznam SVHC k 27.06.2024.

Neobsahuje látky Proposition 65

Neobsahuje látky Proposition 65.

<https://www.P65Warnings.ca.gov/>

Bez konfliktních minerálů

Tento produkt neobsahuje žádné látky označené jako "konfliktní minerály" jako je tantal, cín, zlato nebo wolfram z Demokratické republiky Kongo nebo sousedních zemí.